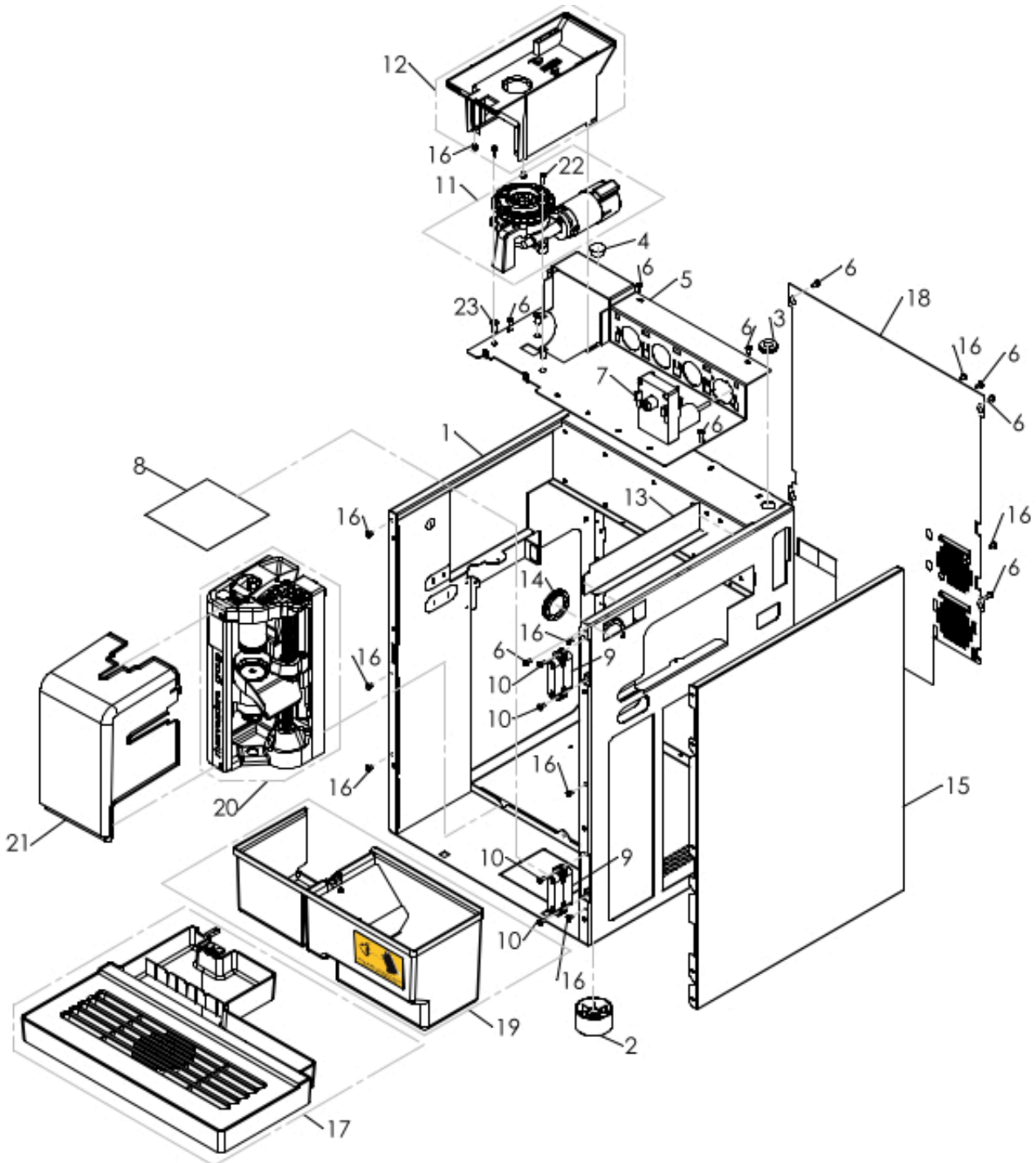


Distributeur automatique



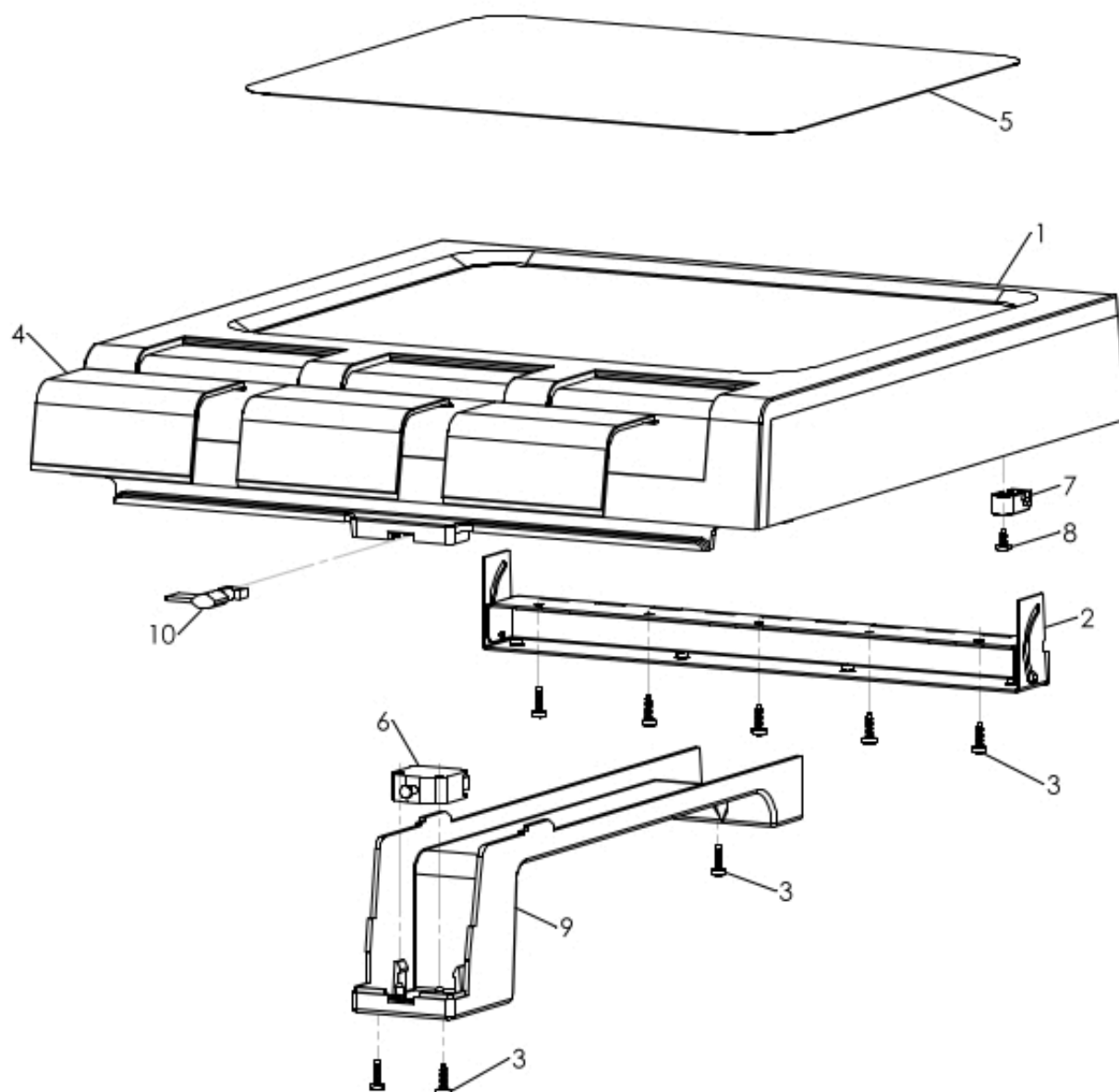
Manuel Pièces détachées

armoire



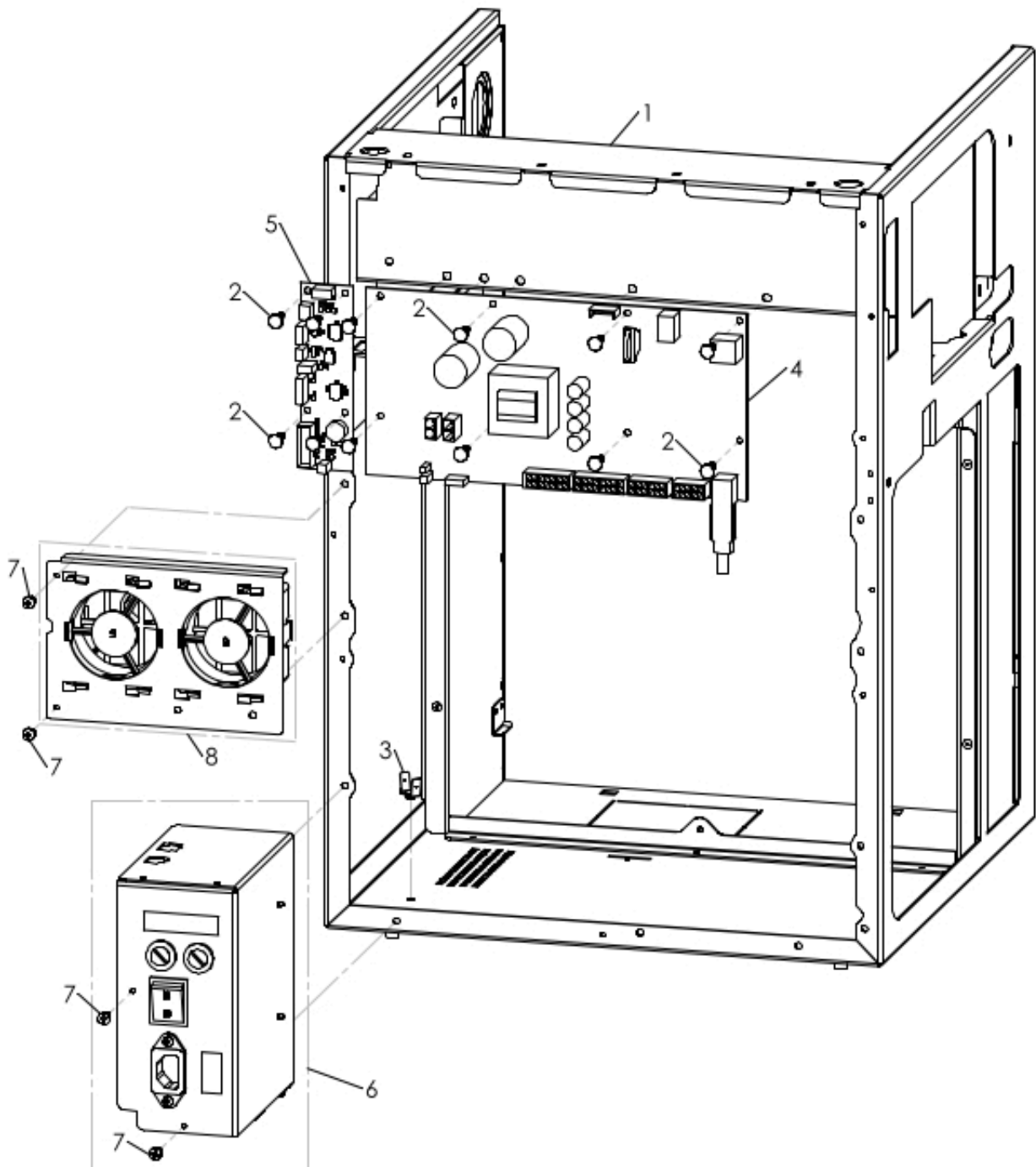
armoire			
Position	Code	Code RVF	Description
1	Z001B185005-03NA		CABINET
2	Z001B185042CL		FOOT D50X29
3	H00025008		CABLE GROMMET
4	GUA0011044		PLUG
5	Z001B185021-01NA		GRINDER SUPPORT
6	VIT0000011	560445	VIS T.C.B. M 4*8
7	Z0090002113R	680512	MOTOREDUCTEUR POUDRE PLAST. 80T.
8	Z0010020413		GROUNDS STICKER
9	Z002B185021		HINGE
10	VIT0000107	710720	VIS T.S.P. M 4*10
11			Voir table
12			Voir table
13	Z001B185065NA		WIRING SUPPORT
14	GUA0010503	070512	MEMBRANE DE GAINÉ ASPIR. RHEA
15	Z001B185030NA		REMOVABLE CLOSURE
16	VIT0000021	840614	VIS TCB M4*6
17			Voir table
18	Z001B185037NA		REAR PANEL IND.
19			Voir table
20/a			Voir table
20/b			Voir table
21	Z025B185001NA	Z025B185001NA	CACHE GROUPE VARIFLEX rhTT1
22	VIT0000013	742206	VIS T.C.B. M 4 * 12
23	Z0320001628	505409	PALIER ANTI-VIBRATION MOULIN GRINDER

COUVERCLE SUPERIUERE



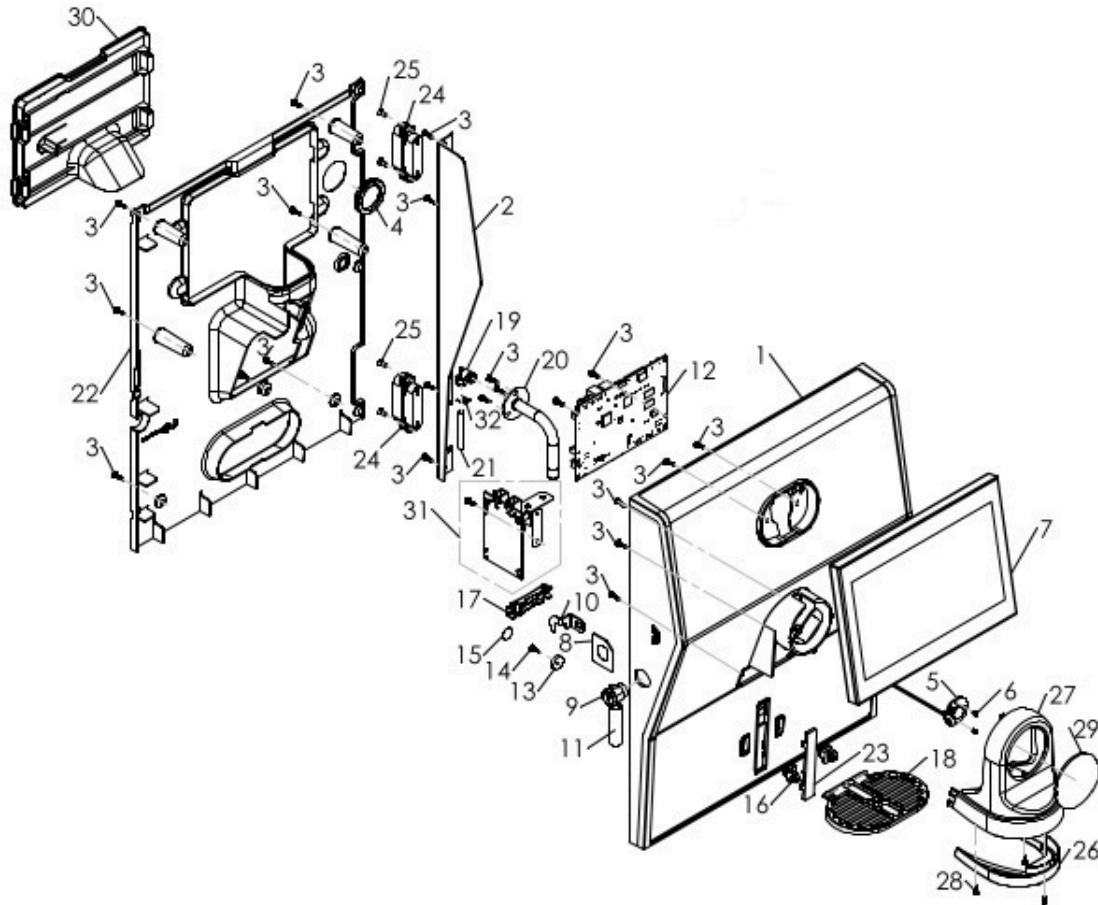
COUVERCLE SUPERIUERE			
Position	Code	Code RVF	Description
1	Z001B185050NA	Z001B185050NA	Couvercle noir TT1
2	Z001B185055	Z001B185055	Charnière couvercle TT1
3	VIT0002479	VIT0002479	TETE VIS 3,5X12 TARAUDER
4/a	Z001B185056NF	Z001B185056NF	Centre couvercle miroir TT1
4/b	Z001B185056TR		LID GLASS
5	Z001B185053	Z001B185053	centre couvercle noir TT1
6	ELE0002019	020915	INTERRUPTEUR XX - EC 16A-250V
7	Z0020043037NA	Z0020043037NA	SUPPORT FIXATION CPU
8	VIT0002475		SCREW HEAD TAP M3.5X8
9	Z001B185052NA		CABLE DUCT SUP.
10	Z0270011109IC	Z0270011109IC	CLE ORANGE DE MISE EN SERVICE COMPLETE

armoie postérieure

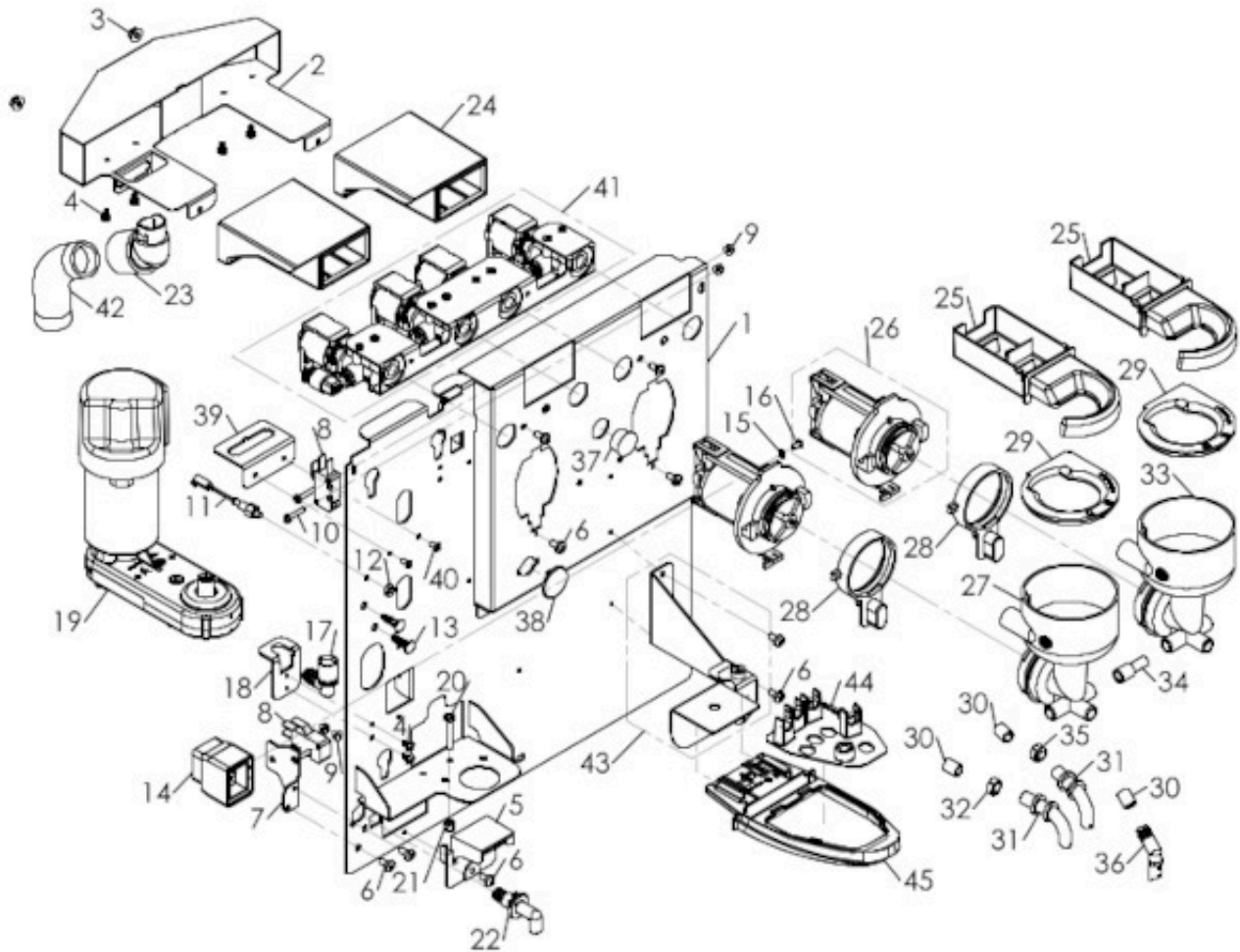


armoire postérieure			
Position	Code	Code RVF	Description
1	Z001B185005-03NA		CABINET
2	ELE0062020	509508	SUPPORT DE PLATINE
3	ELE0060520	160209	COSSE DE MISE MASSE
4	BRD01002		CPU/POWER BOARD
5	BRD0700100-00	BRD0700100-00	Interface CPU/SMU
6			Voir tableboîtier électrique
7	VIT0000011	560445	VIS T.C.B. M 4*8
8			Voir table

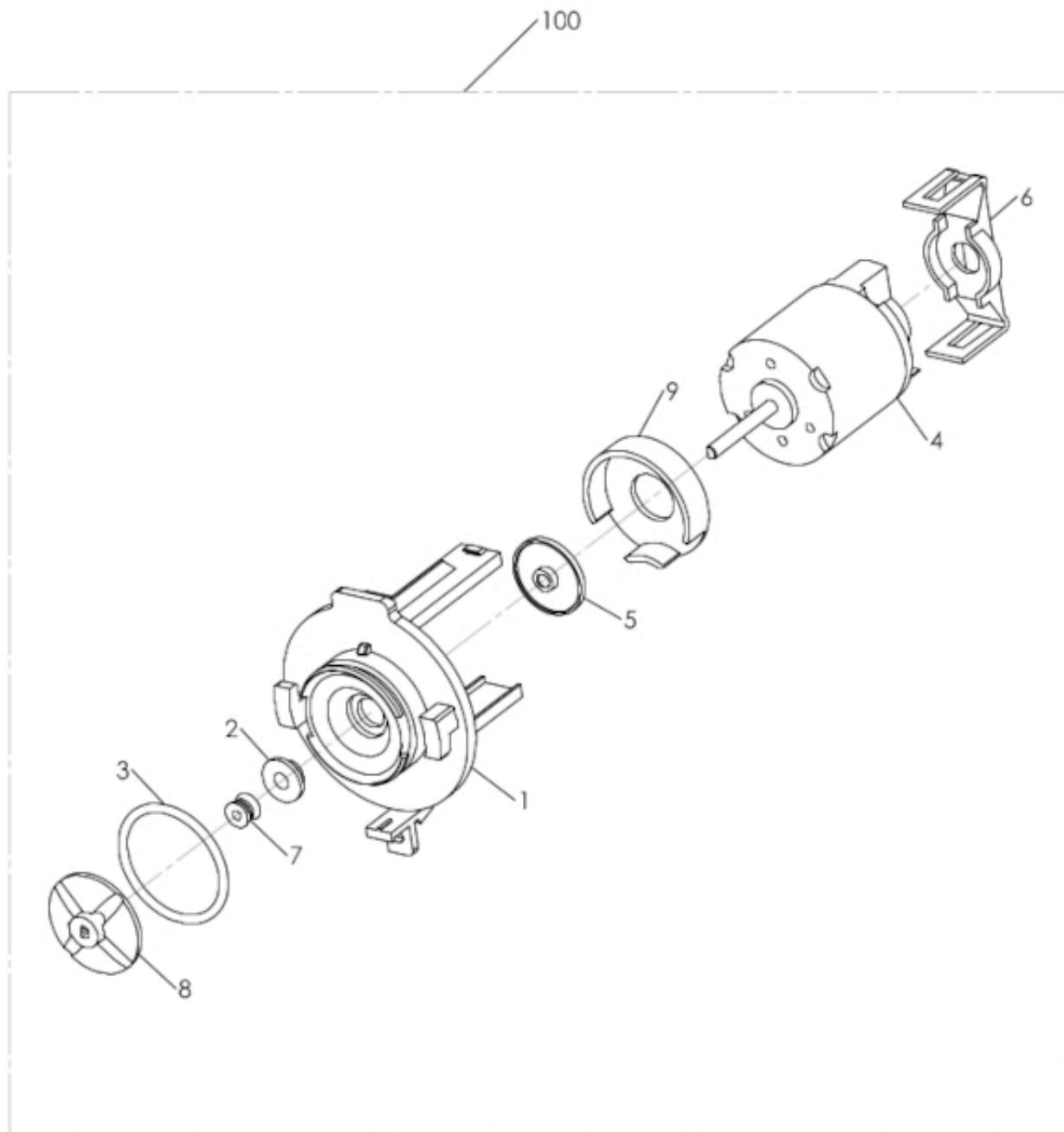
porte



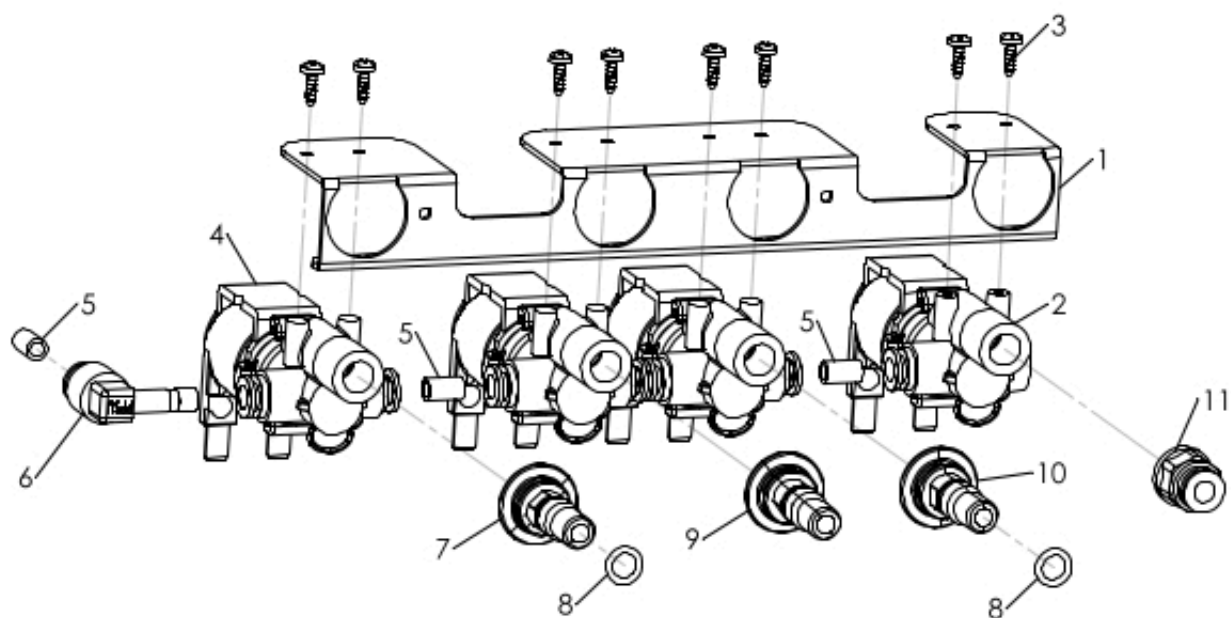
porte			
Position	Code	Code RVF	Description
1/a	Z002B185034R		§ DOOR W/SPEAR
1/b	Z002B185034R1		§ DOOR W/O SPEAR
1/c	Z002B185034R2		§ BLACK DOOR W/SPEAR
1/d	Z002B185034R3		§ BLACK DOOR W/O SPEAR
2	Z002B185029NA		HINGES INTERFACE PLATE
3	VIT0002479	VIT0002479	TETE VIS 3,5X12 TARAUDER
4	GUA0010503	070512	MEMBRANE DE GAINÉ ASPIR. RHEA
5	Z002A158227		LOGO BACKLIGHTING BOARD
6	VIT0002001	051203	VIS AUTOF. TCB 2.9*6.5
7	Z002B185042CL-01	Z002B185042CL	Ecran tactile 7 pouces TT1
8	Z002A122018		LOCK PLATE
9	SER0000024	020109	SERRURE TYPE XX - BAR. - HORECA RAPIDE
10	Z002B185020		LOCK PLATE
11	GUA0020028		LOCK KEY PROTECTION
12	SCHB169004	SCHB169004	Platine SMU
13	ELTA122003		DOOR MAGNET 16X4,5X3,2
14	VIT0002111	112348	VIS AUTOF. TSP 2.9*13
15	1010100199		MAGNET TRASPARENT ADHESIVE
16	Z0020039073NA	Z0020039073NA	FIXATION SUPPORT REPOSE GOBELET NOIR
17	Z0020039087-03IC	510804	VERROU DE REPOSE GOBELET
18/a	Z002B185025NA	Z002B185025NA	Support de Gobelet
18/b	Z002B222020		INOX GUIDE
19	Z0100001185		ELBOW CONNECTOR 6-1/8 INOX316L
20	Z002B185044		HOT WATER SPEAR W/O TAP
21	TTEF04/06T	770152	TUYAU TEFLON 4/6
22	Z002B185024-01NA		INTERNAL COVER
23/a	Z002B185027NA		CUP SENSOR COVER
23/b	ELTB185001R	ELTB185001R	CELLULE DETECTION GOB RHTT1
24	Z002B185021		HINGE
25	VIT0000107	710720	VIS T.S.P. M 4*10
26	Z007B185007NA		LOWER NOSE COVER
27	Z002B185035XC		FRONTAL AESTHETIC NOSE
28	VIT0002064		SCREW ST HEAD CAP M2.9X9.5
29	103B185023R		§rhTT1 LOGO rhTT1 RHEA
30	Z002B185049IC		SMU COVER
31			Voir table

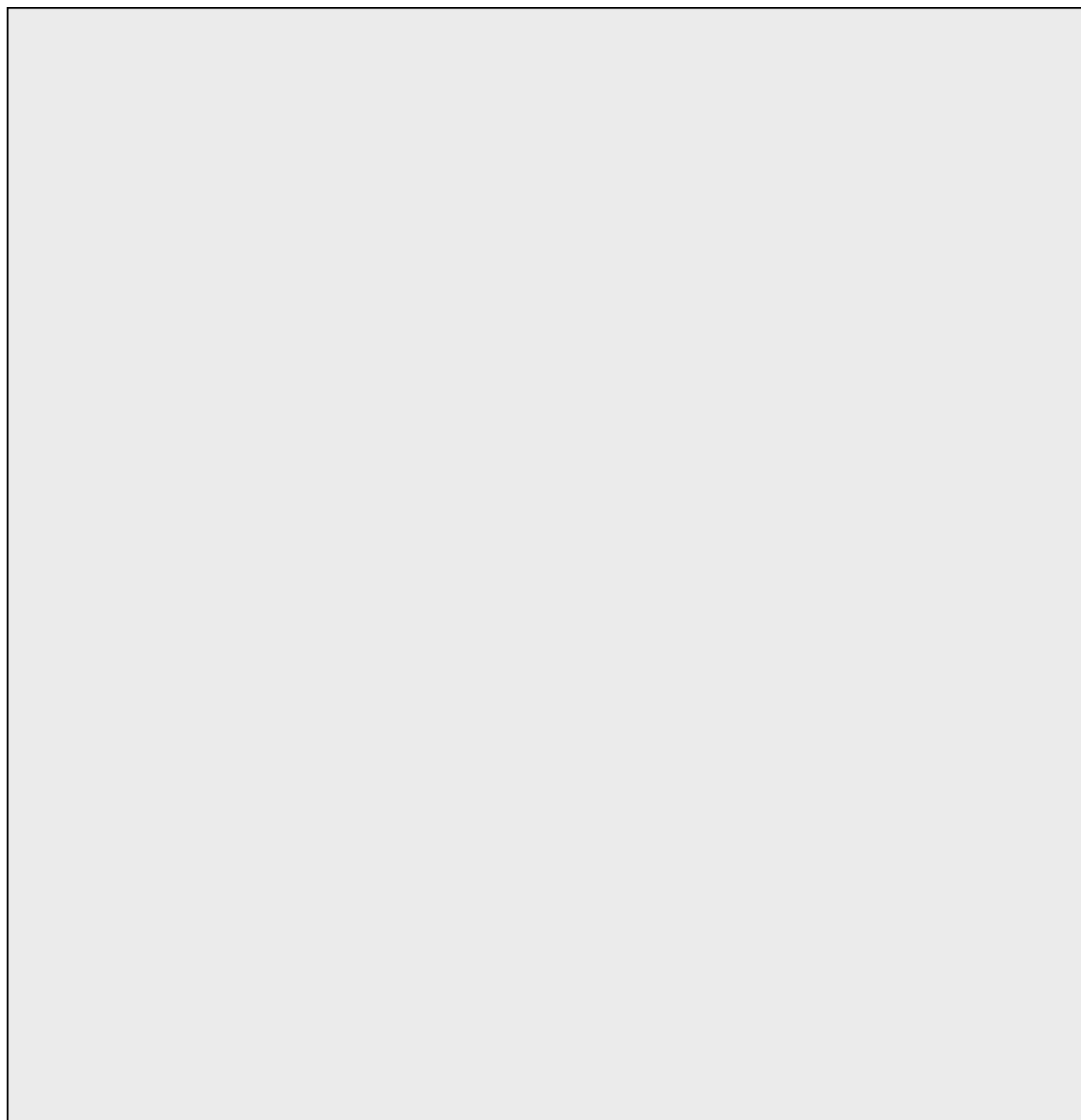


SUPPORT MOTEURS POUUDRE ET MIXERS			
Position	Code	Code RVF	Description
1	Z026B185010		ESPRESSO MIXER PLATE
2	Z026B185025		TRAP DRAWER
3	DAM0000056	879012	ECROU DIAMETRE 4 MM
4	VIT0002009	720545	VIS AUTOF. T.C.B. 3.5 * 6.5
5	Z0010020836CL	511023	SUPPORT CONTACT XS GRANDE
6	VIT0000011	560445	VIS T.C.B. M 4*8
7	Z026B185015		MICROSWITCH SUPPORT
8	ELE0001522	741208	M. CONTACT DOSEUR MOUT. / TROP PLEIN
9	VIT0004701	840239	ECROU + FR DIAMETRE 3
10	VIT0000006	841125	VIS T.C.B. M 3*10
11	ELE0000932		PROBE
12	VIT0004816	321815	ECROU M4
13	ELE0062020	509508	SUPPORT DE PLATINE
14	ELE0000467-02	505110	VENTILATEUR CHAUFFANT
15	VIT0003102	840907	RONDELLE FREIN D 3.2
16	VIT0000002	460319	VIS T.C.B. M3*6
17	Z0250014084-02	509513	CONNEXION EAU FEMELLE SUPPORT VARIFLEX
18	Z0260014009-01	509514	SUPPORT CONNECTION ARRIVEE D' EAU
19	Z0090002250R	509520	MOTOREDUCTEUR GROUPE CAFE VARIFLEX
20	VIT0000015	711003	VIS T.C.B. M4*25
21	VIT0004815	290206L	ECROU AUTOBLOQUANT M4
22	Z0080100084	020403	RACCORD DE TROP PLEIN
23	Z0010025153NA		EXTRACTOR TUBE 20MM CONNECTOR
24	Z0010027214	023006	CASSETTE ASPIRATION XX GRAINS
25	Z008B185011PG	Z008B185011PG	Cassette d'aspiration
26			Voir tablemixer
27	Z0080200103CPG	Z0080200103CPG	Bol mixeur instant bleu central
28	Z0080100006IC	820723	ANNEAU DE BLOCAGE BOL MELANGEUR
29	Z008B185010PG	Z008B185010PG	coupelle ol mixeur espresso bleu
30/a	TSIL06/09PG-10		SILICON HOSE D6X9 R5012 MT.10
30/b	TSIL06/09PG-50	TSIL06/09PG-50	TUYAU SILICONE D6X9 R5012 MT.50 BLEU
31	Z0010020052	820705A	BEC SORTIE DISTRIBUTION PRODUIT FINI SOLUBLE TT
32	Z0080100129	472028V	BAGUE TUBE COULEUR VERTE
33	Z0080200101LPG	Z0080200101LPG	Bol mixeur instant bleu gauche
34	Z0080100095PG		REDUCTION
35	Z0080100130	472028B	BAGUE TUBE COULEUR BLEUE
36	Z0020039533	511022	TUBE SORTIE PRODUIT 30? D.6
37	GUA0011010	460320	BOUCHON PLASTIQUE
38	Z0080100035NA	270614	BOUCHON CACHE
39	Z001B185003		16-POLE CONNECTOR BRACKET
40	VIT0007021	570818	RIVET ALUMINIUM 2.9*9
41			Voir table
42	TEOL000001CL7		EXTRACTOR TUBE D.20 130MM
43			Voir table
44	Z007B185003NA	Z007B185003NA	SUPPORT DOUBLE BEC RHTT1
45	Z007B185006NA	Z007B185006NA	ENTOURAGE SUPPORT BEC RHTT1

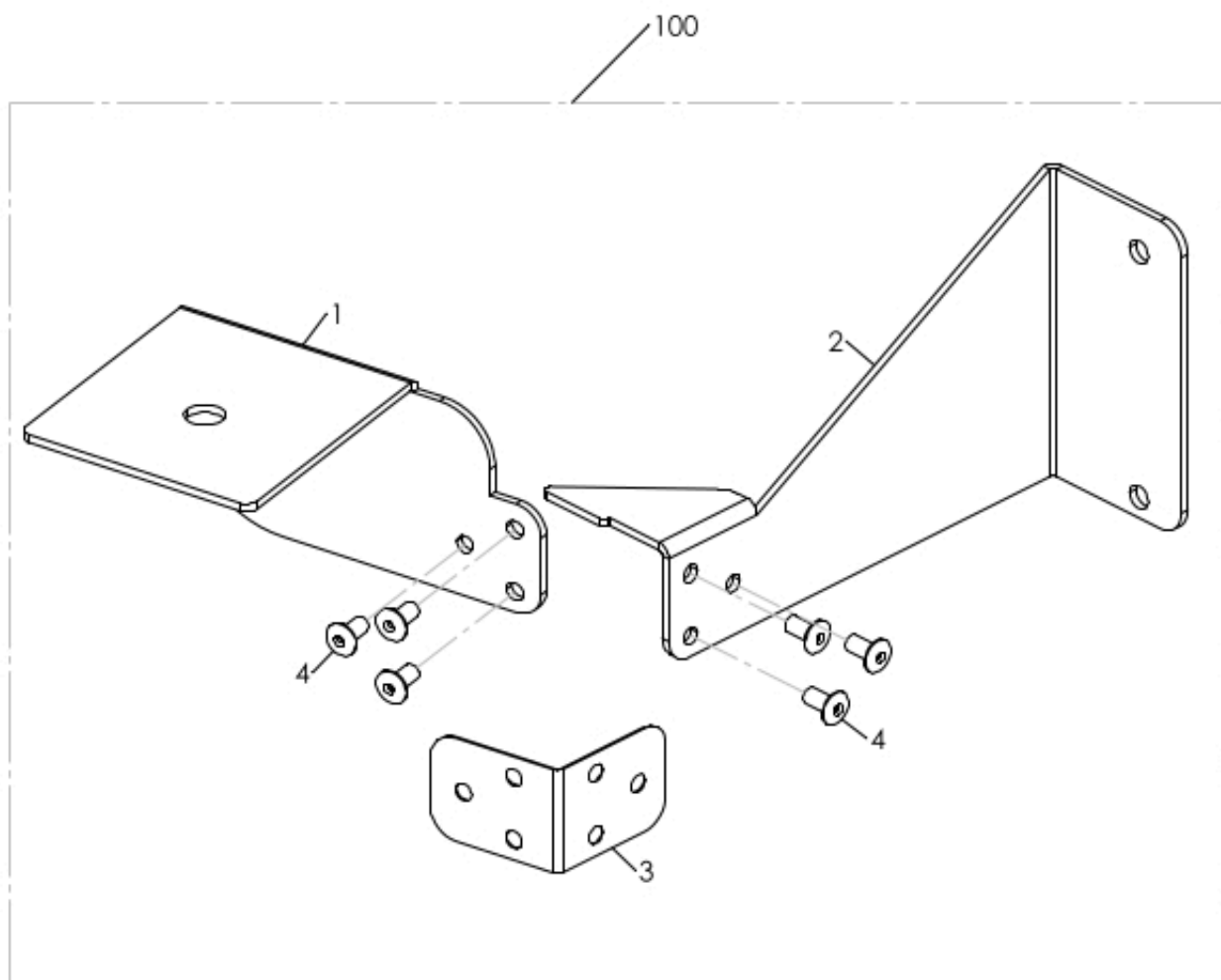


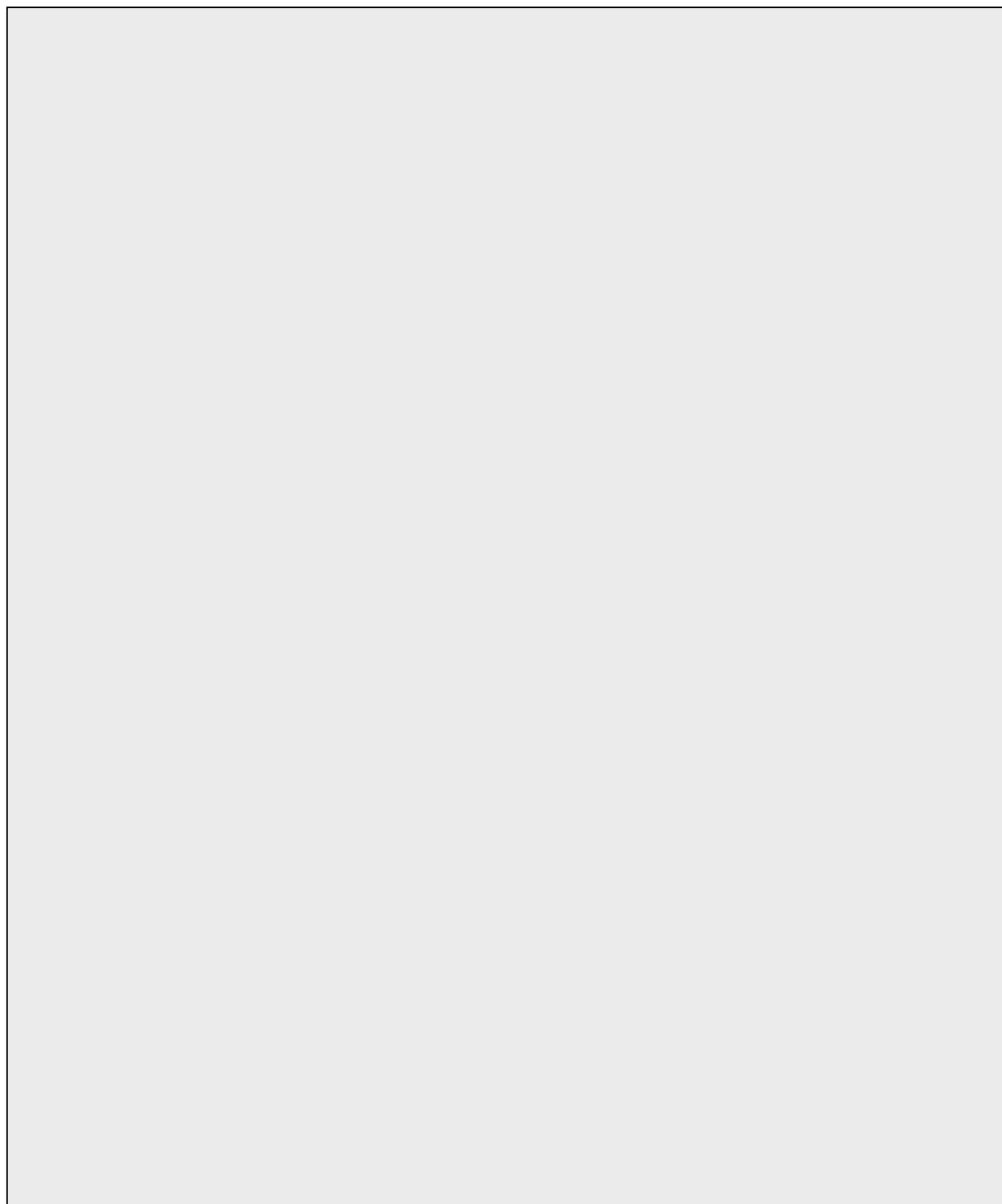
mixer			
Position	Code	Code RVF	Description
1	Z0080100005	820713	FLASQUE MIXER PLASTIQUE NOIR
2	Z0080100015	820714	PALIER INOX DE FLASQUE MIXER
3	GUA0000084	820715	JOINT DE FLASQUE MIXER BOL NOIR (prix a l'unité mais vendu en sachet de 10 u)
4	Z0090003023	820716	MOTEUR MIXER AXE 4 mm 24 V. D.C.
5	Z0080100024	821205	RONDELLE ANTI-PROJECTION BOL NOIR
6	Z0080100009C	820718	CAVALIER DE BLOCAGE MIXER
7	Z0080100102	820719	JOINT D'AXE MIXER DIAMETRE 4 mm (prix a l'unité mais vendu en sachet de 10 u)
8	Z0080100011	820720	AILETTE POUR MIXER 4 mm (prix a l'unité mais vendu en sachet de 10 u)
9	Z0080100023C	821206	CAGE ANTI-PROJECTION BOL NOIR
100	Z0080100001R	820791	KIT MIXAGE RHEA XX < - > LUCE



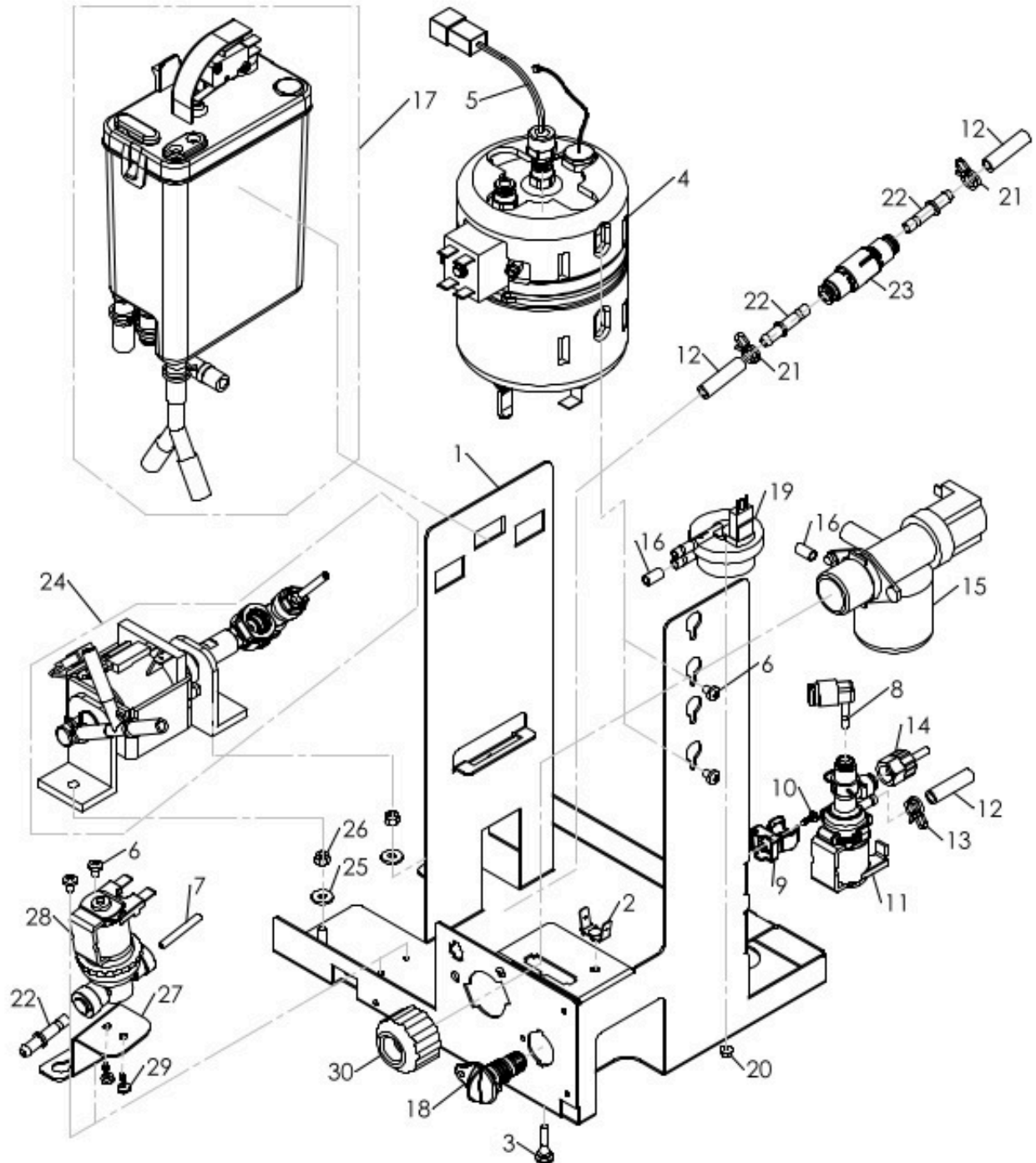


Position	Code	Code RVF	Description
1	Z007B185023		VALVE SUPPORT
2	Z0110001141		EV 2Vx2 DN2 G1/8 F A.R. 24VDC
3	VIT0002011	320425	VIS AUTOF. T.C.B. 2.9*9.5
4	Z0110001134	Z0110001134	ELECTROVANNE 24V RHTT1 et RHFS
5	TTEF04/06T	770152	TUYAU TEFLON 4/6
6	Z0100001156	Z0100001156	COUDE CONNECTEUR
7	Z008B185013MD	Z008B185013MD	ENTREE BOL MIXER LONG VERT
8	GUA0000085	270714	JOINT DE RACCORD D'ARRIVEE EAU
9	Z008B185013NA	Z008B185013NA	Embout avec pas de vis sortie EV - entrée bol mixeur LONG NOIR
10	Z008B185013PL	Z008B185013PL	ENTREE BOL MIXER LONG BLEU
11	Z0100001150	Z0100001150	RACCORD RAPIDE CONNECTEUR EV VARITHERM

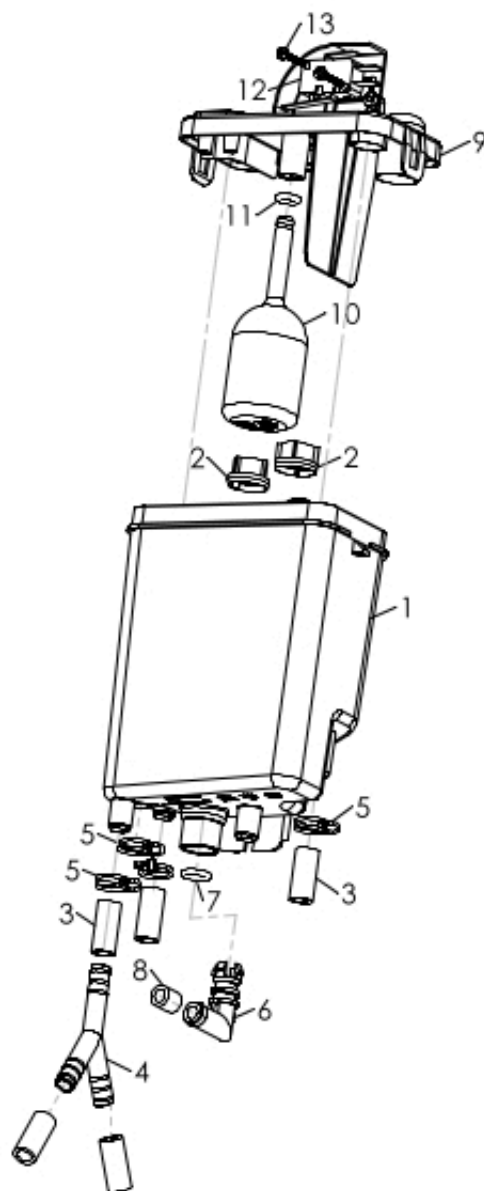




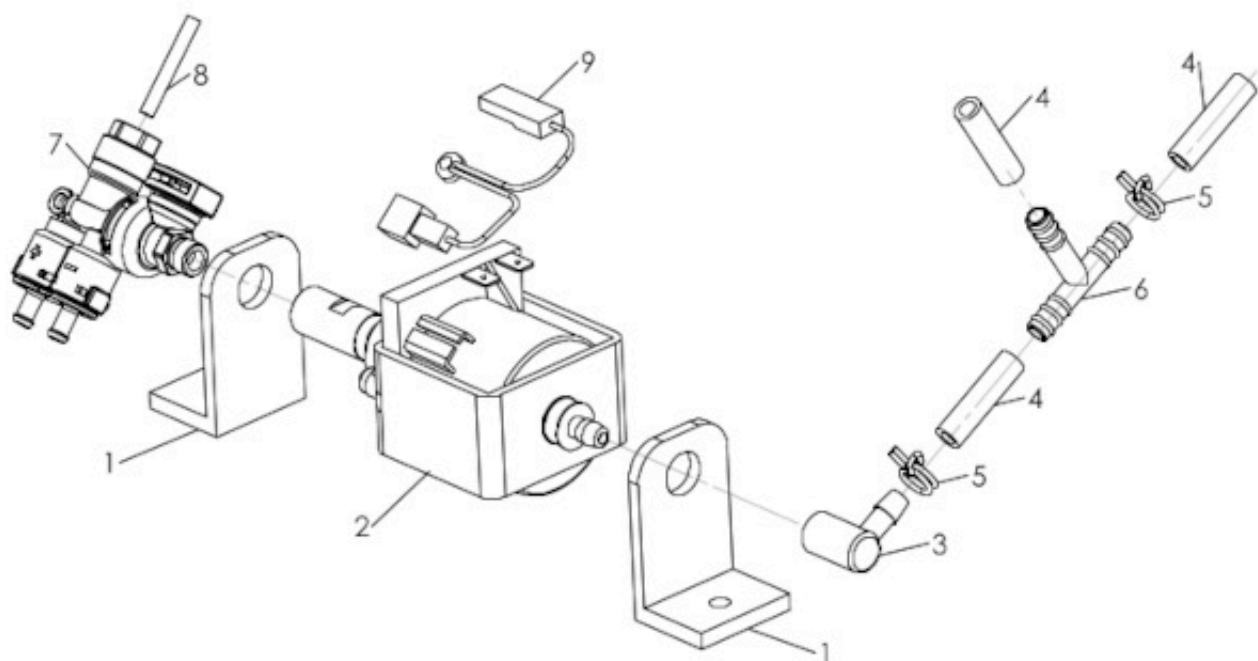
Position	Code	Code RVF	Description
1	Z0072300190NA		MOBILE NOZZLE SUPPORT
2	Z0072300200NA		FIXED NOZZLE SUPPORT
3	Z0072300210		BAND SPRING
4	VIT0007021	570818	RIVET ALUMINIUM 2.9*9
100	Z0072300290CL		§ NOZZLE SUPPORT

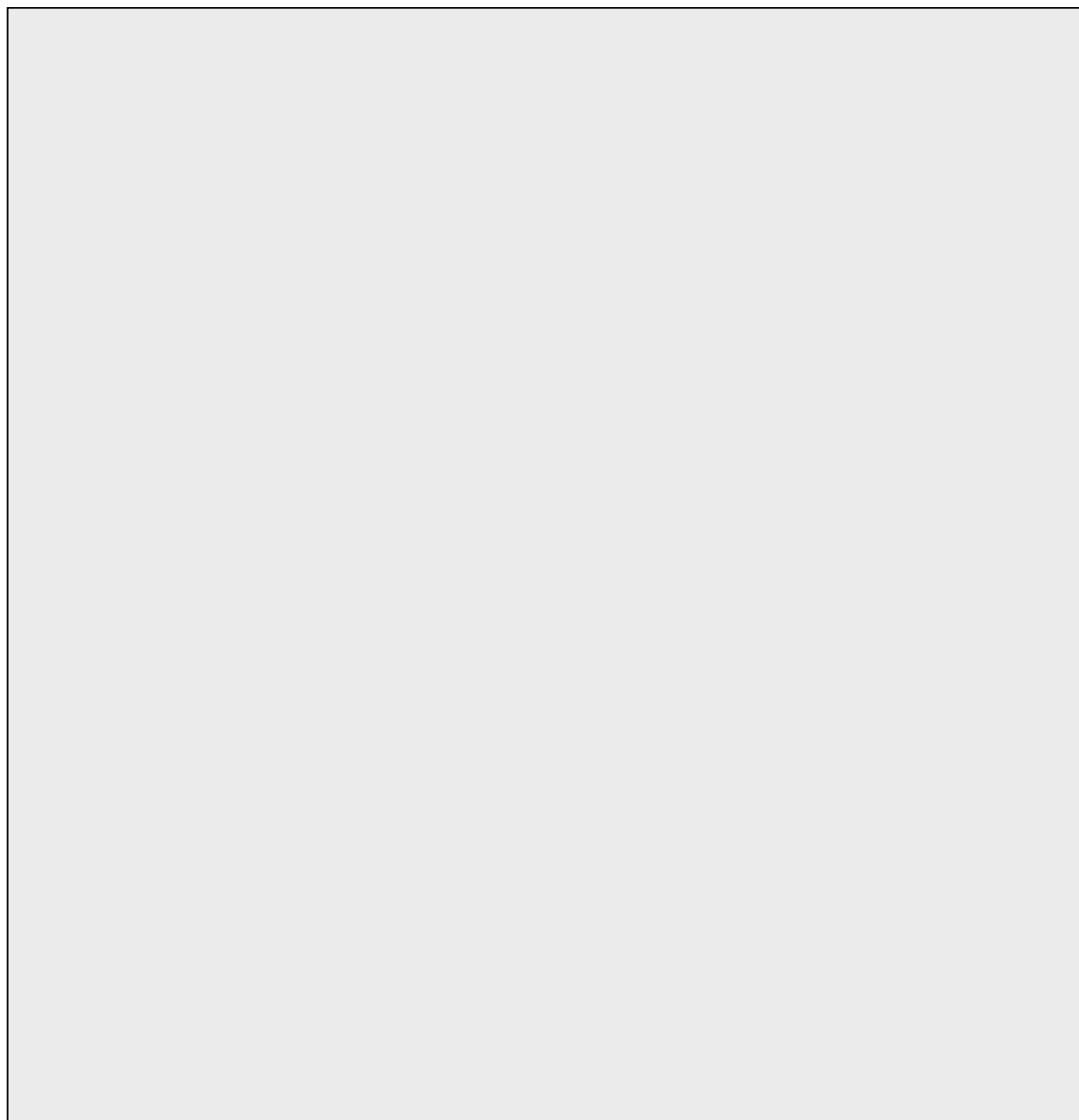


Position	Code	Code RVF	Description
1	Z060B185106		WATER CIRCUIT COMP. SUPPORT
2	ELE0060520	160209	COSSE DE MISE MASSE
3	GUAA113001		BUMPER
4	Z0600019850		§ BOILER
5	ELE0000975	921412	SONDE TEMP. GRAINS XX/E - LZ/E
6	VIT0000021	840614	VIS TCB M4*6
7	TTEF04/06T	770152	TUYAU TEFLON 4/6
8	Z0100001238		ELBOW CONNECTOR
9	Z060B185111NA		3 WAYS SUPPORT
10	VIT0002011	320425	VIS AUTOF. T.C.B. 2.9*9.5
11	Z011B185023	Z011B185023	EV 3 voies grain démontable
12/a	TSIL05/08T-10		SILICON HOSE 5X8 MT.10
12/b	TSIL05/08T-50	720221	METRE TUYAU SILICONE 5/8 TRANSPARENT
13	FASC000111		TUBE FIXING CLIP
14	Z0250014086R7		§ WATER INLET TUBE
15	Z0110001058	111906	ELECTROVANNE ENTREE EAU XSH-XS GRANDE-XMH-XME-HOR. EC
16/a	TSIL04/06T-10	770153	TUYAU SILICONE 4/6 TRANSPARENT X 10 METRES
16/b	TSIL04/06T-50		SILICON HOSE 4X6 MT.50
17			Voir tablepanneau entrée eau
18	Z0600016455	020213	BOUCHON VIDANGE RAPIDE
19	Z0110007003	691313	DEBIMETRE PLASTIQUE EAU RHEAVENDORS
20	VIT0004701	840239	ECROU + FR DIAMETRE 3
21	FASC000105	277855	CLIPS SERRAGE TUBE
22	Z0100001237		STRAIGHT STEM CONNECTOR
23	Z011B185001	Z011B185001	Clapet anti-retour plastique
24			Voir table
25	VIT0003301	840912	RONDELLE D 4.3*12*1.2
26	VIT0004815	290206L	ECROU AUTOBLOQUANT M4
27	Z060B185110		OUTLETY BOILER VALVE SUPPORT
28	Z011B185022	Z011B185022	EV de vidange avec robinet manuel chaudière expresso
29	VIT0002469	020309	VIS RAPID 3.5*12 TC CROCE
30	Z0100006001-01	820220	RACCORD D'ENTREE D'EAU 3/4F - 3/8F

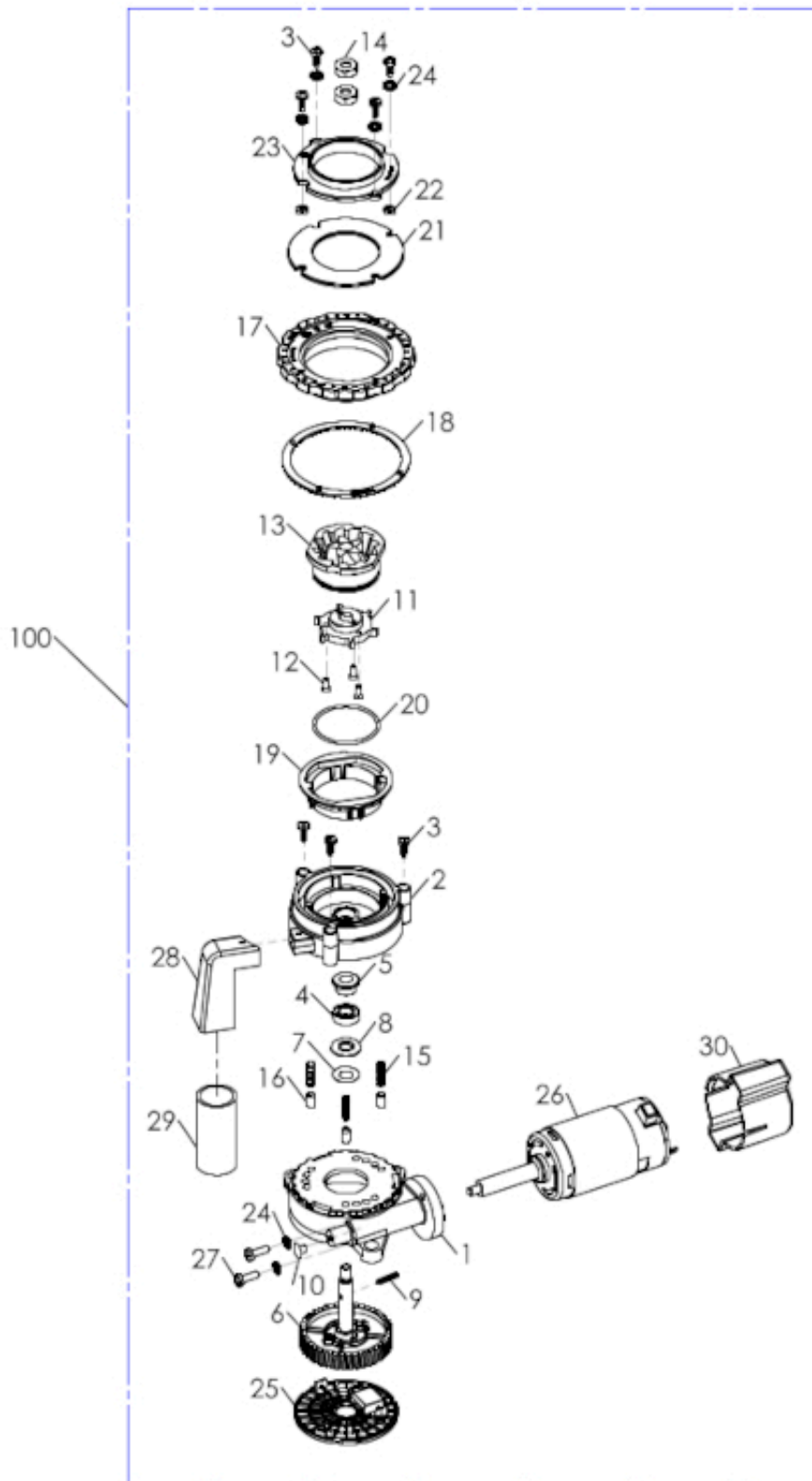


panneau entrée eau			
Position	Code	Code RVF	Description
1	Z0800013041	024003	CORPS DE BOCAL TAMPON
2	Z0110020007	024012	FILTRE PLASTIQUE DIAM. 20
3/a	TSIL07/11T-10	770155-10	METRE TUYAU SILICONE 7/11 TRANSPARENT ROULEAU DE 10 METRE
3/b	TSIL07/11T-50	770155	METRE TUYAU SILICONE 7/11 TRANSPARENT
4	Z0100001065	024016	RACCORD EN Y
5	FASC000109		CLAMP
6	Z0800009211	110719	RACCORD DE SORTIE BOCAL TAMPON
7	GUA0000043	080621	JOINT DE RACCORD SORTIE BOCAL
8/a	TSIL06/11T-10		SILICON HOSE 6X11 MT.10
8/b	TSIL06/11T-50	020416	METRE TUYAU SILICONE 6/11 TRANSPARENT
9	Z0800013043	024004	COUVERCLE BOCAL TAMPON
10	Z0800013046	024005	FLOTTEUR BOCAL TAMPON
11	GUA0000082	020606	JOINT DE FILTRE
12	ELE0001514	070608	MICRO CONTACT BOCAL TAMPON RHEA
13	VIT0002013	560636	VIS T.C.B. 2.9*16 DIN 7981



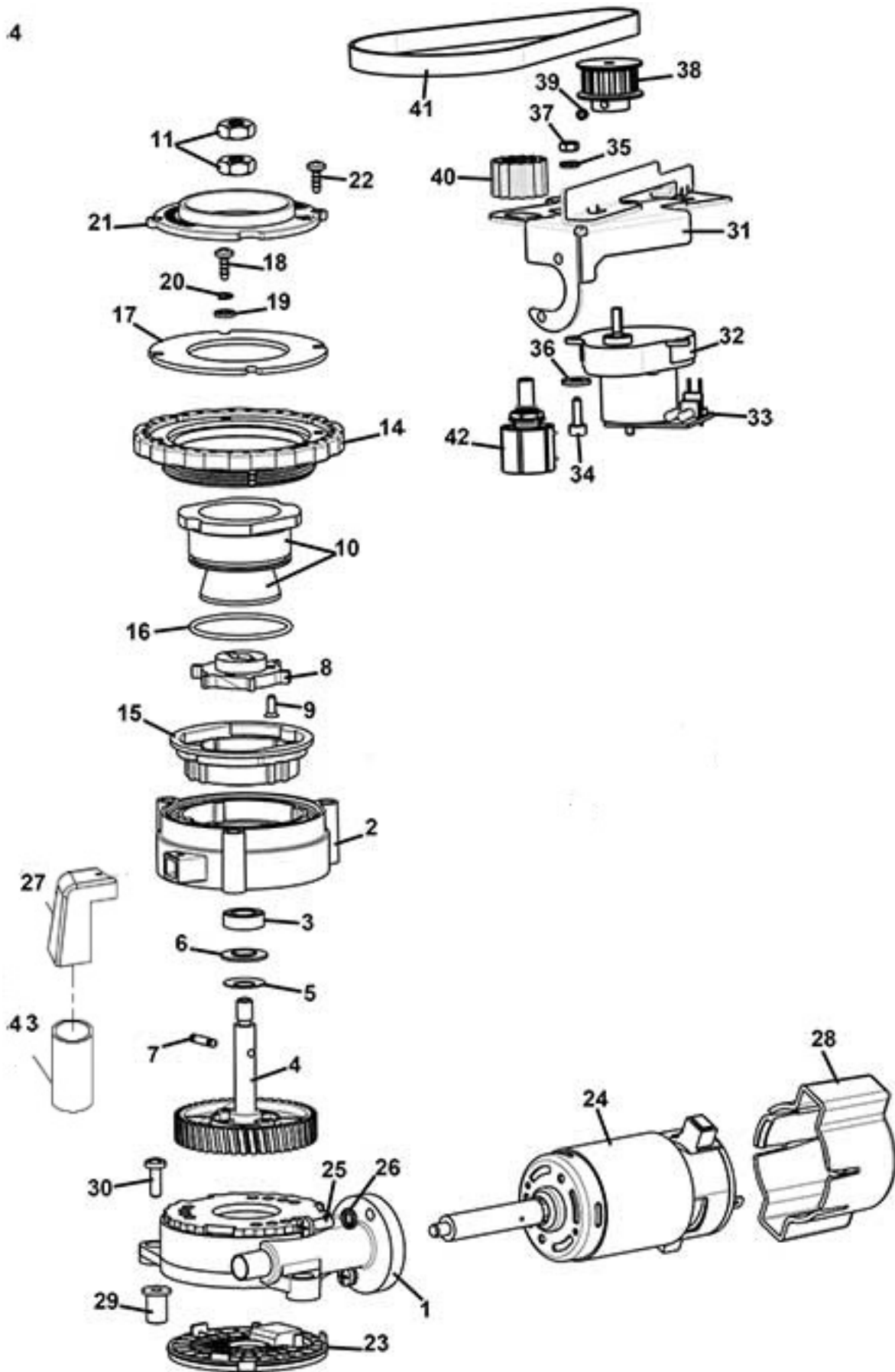


Position	Code	Code RVF	Description
1	Z0110004022	720820	SUPPORT DE POMPE VIBRANTE
2/a	Z0110004065		PUMP PLUS PGØ7 230V-50HZ
2/b	Z0110004067		PUMP EP5 220V 60HZ
3	Z0110004023	511415	RACCORD ENTREE COUDE
4/a	TSIL05/08T-10		SILICON HOSE 5X8 MT.10
4/b	TSIL05/08T-50	720221	METRE TUYAU SILICONE 5/8 TRANSPARENT
5	FASC000105	277855	CLIPS SERRAGE TUBE
6	Z0100003022	023702	RACCOR EN T
7	Z0110001151R	Z0110001151	BY PASS EN PLASTIQUE SORTIE DE POMPE 11 BARS
8	TTEF04/06T	770152	TUYAU TEFLON 4/6
9	ELE0000915	720833	PROTECTION THERMIQUE 90 ?C

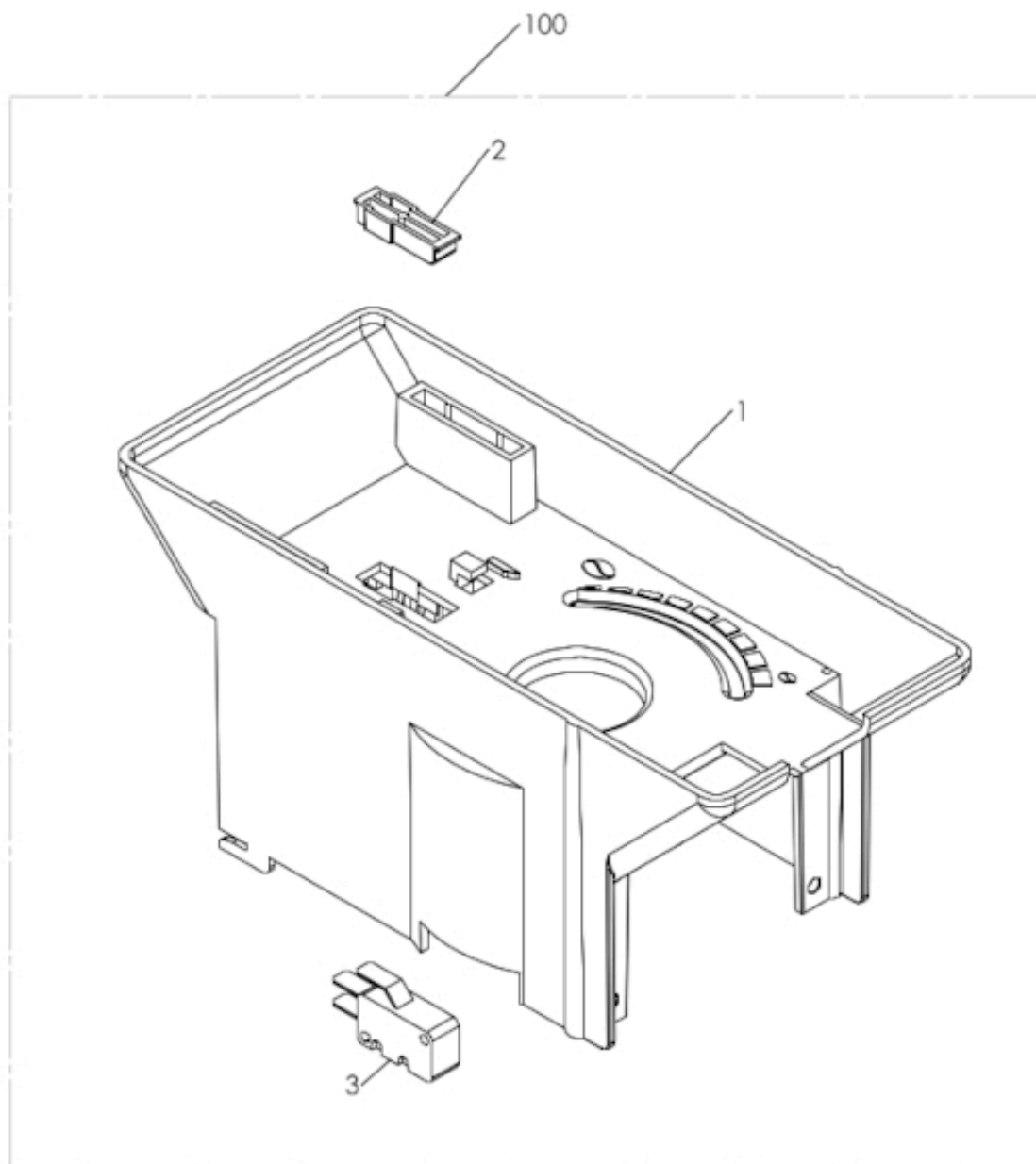


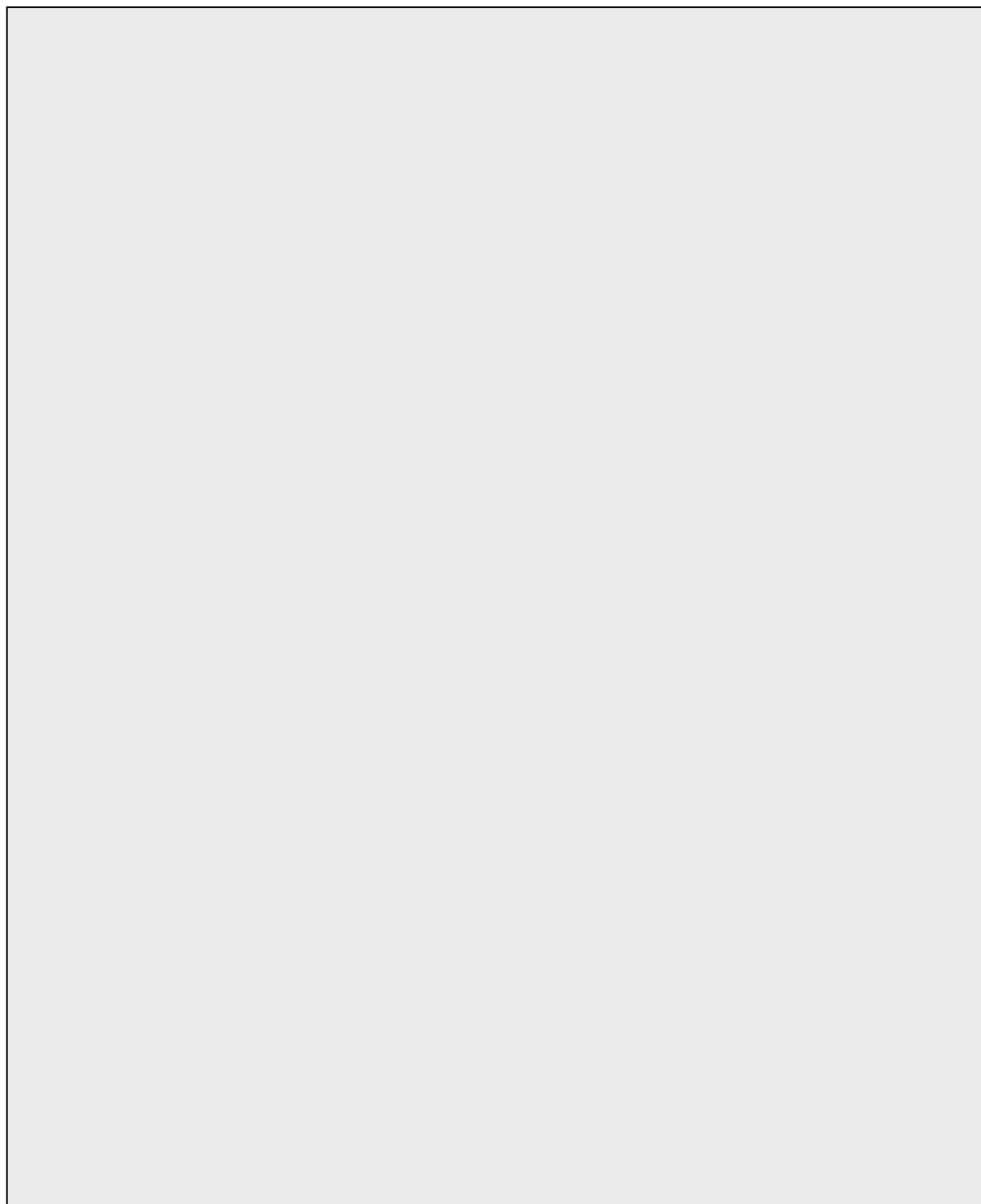
Position	Code	Code RVF	Description
1	Z0320001639NA		MOTOR SUPPORT (BLACK)
2	Z0320001602NA		GRINDER BLADES SUPPORT
3	VIT0002469	020309	VIS RAPID 3.5*12 TC CROCE
4	VIT0009325	031203	ROULEMENT
5	Z0320001641		BUSHING
6	Z0320001608		§ WHEEL+SHAFT
7	Z0320001629	031205	RONDELLE ELASTIQUE
8	Z0320001625	031206	RONDELLE
9	Z0320001704	031207	GOUPILLE DE ROTATION MOULIN
10	GUA0011023		PLUG (BLACK)
11	Z0320001636	031208	EJECTEUR DE CAFE
12	VIT0000121	275020B	VIS T.S.P. INOX 3*8
13	Z0320001680	Z0320001680	JEU DE MEULES SUP ET INF. VARIGRIND+ GRINDER
14	Z0320001642	031211	ECROU FIXATION MEULE
15	Z0320001643	031212	RESSORT DE VERROU FINESSE MOUTURE
16	Z0320001624	031213	VERROU FINESSE MOUTURE
17	Z0320001605NA		GRINDER REGULATION RING BLACK
18	Z0320001606NA		REGULATION RING (BLACK)
19	Z0320001635-03NA		GRINDER SUPPORT BLACK
20	GUA0000124	031216	JOINT DE MEULE MOULIN CARIMALI
21	Z0320001622	031217	FIXATION DE MEULE SUPERIEURE
22	Z0320001666	031219	RONDELLE D 4 * 7 * 2
23	Z0320001607NA	031221	COUCERCLE SUP. MOULIN CARIMALI
24	VIT0003103	070109	RONDELLE FREIN D 4.3
25	Z0320001604NA	031223	CONNECTEUR INF. MOULIN CARIMALI
26	Z0090003047	031224	MOTEUR DE MOULIN CARIMALI
27	VIT0000013	742206	VIS T.C.B. M 4 * 12
28	Z032B185001IC	Z032B185001IC	Sortie plastique convoyeur café moulu
29	TSIL15/19PG-50	TSIL15/19PG	Tube bleu sortie convoyeur café moulu
30	Z0320001615NA	761308	COUVERCLE MOULIN
100	Z0320001601CLL		GRINDER VRFX BREWER PLUS
101	Z0320001601CLLC		GRINDER VRFX PREGRINDED PLUS

4

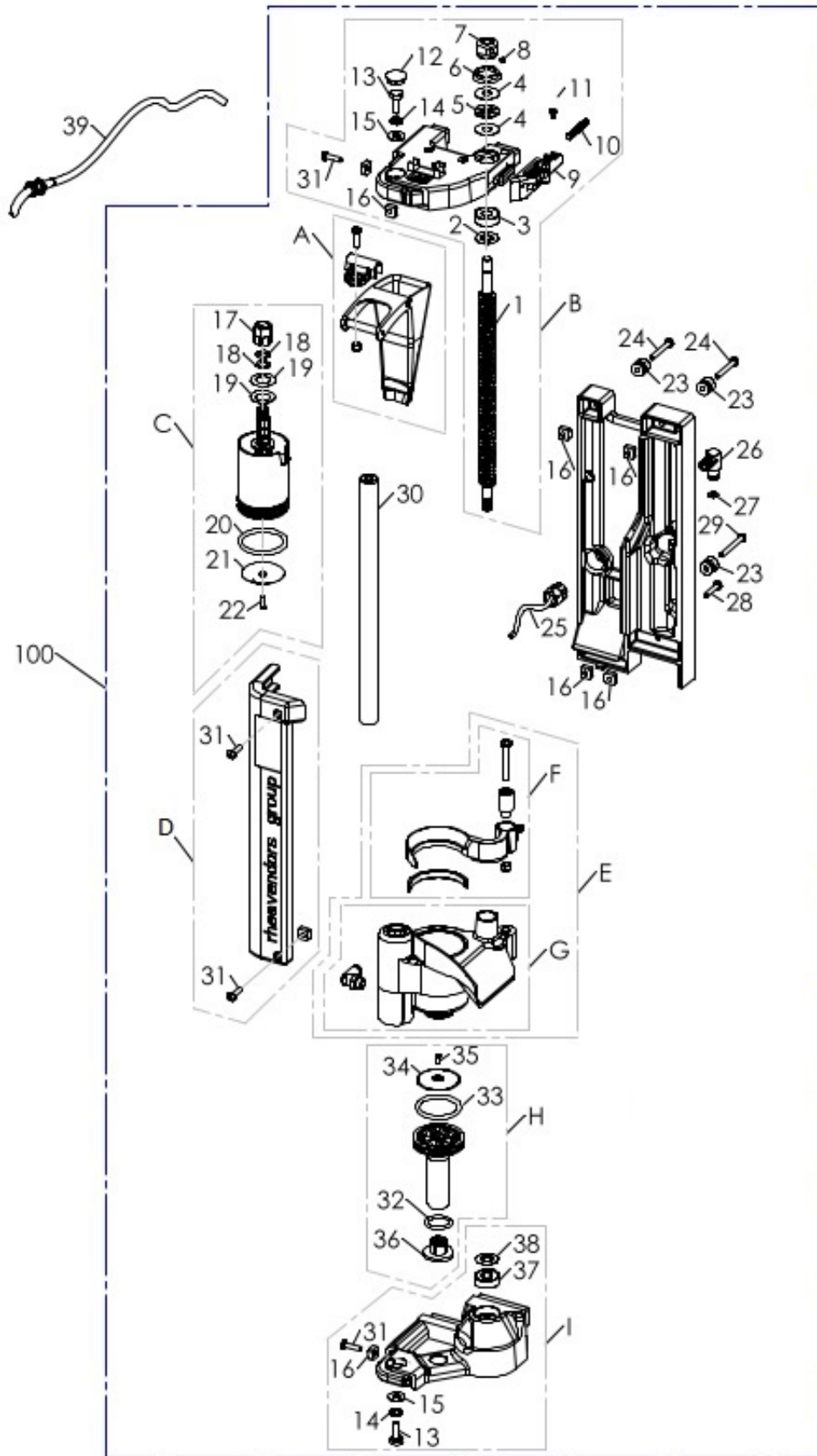


Position	Code	Code RVF	Description
1	Z0320001639NAR	031201	CORPS DE MOULIN A CAFE CARIMALI
2	Z0320001602NAR	031202	CORPS CENTRAL DE MOULIN CARIMALI
3	VIT0009325	031203	ROULEMENT
4	Z0320001608R	031204	AXE+PIGNON MOULIN NOIR
5	Z0320001629	031205	RONDELLE ELASTIQUE
6	Z0320001625	031206	RONDELLE
7	Z0320001704	031207	GOUPILLE DE ROTATION MOULIN
8	Z0320001636	031208	EJECTEUR DE CAFE
9	VIT0000121	275020B	VIS T.S.P. INOX 3*8
10	Z0320001680	Z0320001680	JEU DE MEULES SUP ET INF. VARIGRIND+ GRINDER
11	Z0320001642	031211	ECROU FIXATION MEULE
14	Z0320001663NA		GRINDER REGULATION RING BLACK
15	Z0320001635-03NA		GRINDER SUPPORT BLACK
16	GUA0000124	031216	JOINT DE MEULE MOULIN CARIMALI
17	Z0320001622	031217	FIXATION DE MEULE SUPERIEURE
18	VIT0002469	020309	VIS RAPID 3.5*12 TC CROCE
19	Z0320001666	031219	RONDELLE D 4 * 7 * 2
20	VIT0003103	070109	RONDELLE FREIN D 4.3
21	Z0320001607NA	031221	COUCERCLE SUP. MOULIN CARIMALI
22	VIT0002469	020309	VIS RAPID 3.5*12 TC CROCE
23	Z0320001604NA	031223	CONNECTEUR INF. MOULIN CARIMALI
24	Z0090003047	031224	MOTEUR DE MOULIN CARIMALI
25	VIT0000013	742206	VIS T.C.B. M 4 * 12
26	VIT0003103	070109	RONDELLE FREIN D 4.3
27	Z032B185001IC	Z032B185001IC	Sortie plastique convoyeur café moulu
28	Z0320001615NA	761308	COUVERCLE MOULIN
29	Z0320001628	505409	PALIER ANTI-VIBRATION MOULIN GRINDER
30	VIT0000012	520424	VIS TC+ 40*10 (sachet de 10)
31	Z0320001672		GRINDER GEARBOX MOTOR SUPPORT
32	Z0090002042R	Z0090002042R	VARIGRIND MOTEUR
33	SCH0003740	680420AA	FILTRE MOTEUR CONNECTEUR NON VERROU.
34	VIT0005519	741737	VIS TCEI 4*12
35	VIT0003103	070109	RONDELLE FREIN D 4.3
36	VIT0003301	840912	RONDELLE D 4.3*12*1.2
37	VIT0004803	275037	ECROU DIAMETRE 4 INOX
38	Z0320001654	0320001654	POULIE DE MOULIN VARIGRIND
39	VIT0007011	VIT0007011	VIS 4X4
40	Z0320001670		PULLEY POTENTIOMETER
41	Z0320001657	Z0320001657	VARIGRIND COURROIE
42	CBLXS00317		VARIGRINDER WIRING
43	TSIL15/19PG-50	TSIL15/19PG	Tube bleu sortie convoyeur café moulu
100	Z0320001671CLL		§VARIGRINDER VARIFLEX
101	Z0320001670R		§PULLEY POTENTIOMETER+WIRING



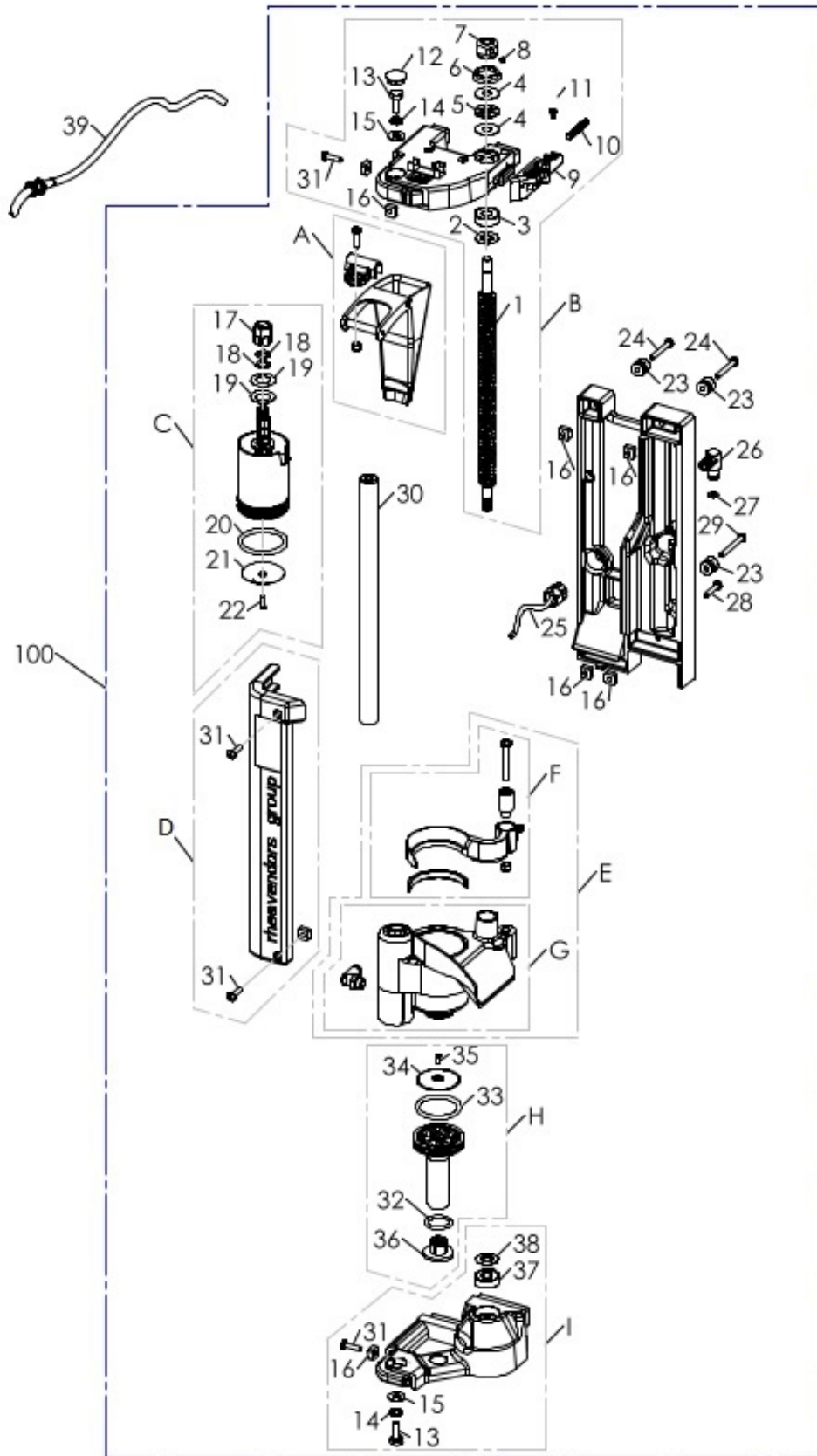


Position	Code	Code RVF	Description
1	Z0232300002		GRINDER COVER
2	Z0230015307NA	761909	POUSSOIR DE MICRO CONTACT
3	CBLB185022		MICRO SWITCH W/CABLE
100	Z0230015301CL3		§GIRNDER COVER



Position	Code	Code RVF	Description
A	Z0250014008R	509002A	GLISSIERE MOUTURE VARIFLEX D.45
B	Z0250014005R2		§UPPER SUPPORT WITHOUT CHUTE
C	Z0250014045R	509038A	PORTE FILTRE SUP. COMP. VARIFLEX D.45
D	Z0250014019R	509036	SUPPORT FRONTAL GROUPE VARIFLEX
E	Z0250014020R	509012A	CHAMBRE VARIFLEX D.45 ASS.
F	Z0250014024R	Z0250014024R	EJECTEUR COMPLET MOUTURE VARIFLEX D.45
G	Z0250014022R	509012A	CHAMBRE VARIFLEX D.45 ASS.
H	Z0250014028R	509019A	PORTE FILTRE INF. COMP. VARIFLEX D.45
I	Z0250014012R	509028	SUPPORT INF. ASS. VARIFLEX
1	Z0250014016	Z0250014016	VIS SANS FIN VARIFLEX
2	Z0250014077	509029	ENTRETOISE GUIDE INFERIEUR
3	VIT0009320	509030	ROULEMENT INF. REDUCTEUR VARIFLEX
4	VIT0009318	VIT0009318	RONDELLE VARIFLEX
5	VIT0009317	VIT0009317	PALIER VARIFLEX
6	GUA0001007	GUA0001007	JOINT ROULEMENT VARIFLEX
7	Z0250014071		NUT M8
8	VIT0007011	VIT0007011	VIS 4X4
9	Z0250014082		BREWER STOPPER BUTTON
10	Z0250014081	509006	RESSORT GROUPE VARIFLEX
11	VIT0002009	720545	VIS AUTOF. T.C.B. 3.5 * 6.5
12	GUA0011022	509007	BOUCHON PLASTIQUE
13	VIT0000249	509008	VIS INOX TE M6*16 GROUPE VARIFLEX
14	VIT0003113	509009	RONDELLE INOX GROUPE VARIFLEX
15	Z0250014079	509010	RONDELLE N? 10 GROUPE VARIFLEX
16	VIT0009112	509011	ECROU M4 NOYE INOX
17	Z0250014086	509048	ECROU DE TUBE SORTIE VARIFLEX
18	GUA0000045	071352	JOINT TORIQUE NOIR SUPERIEUR PISTON HAUT VARIFLEX
19	Z0250014048	509044	RONDELLE CLIP DE PISTON SUP. VARIFLEX
20	GUA0000067	509043A	JOINT DE PISTON SUP. VARIFLEX D.45
21	Z0250008211	275019A	FILTRE DE GROUPE MICRO DIAM. 40 MM et VARIF. 40 MM
22	VIT0000129	509041	VIS T.S.C. M3 * 12 A2
23	Z0250014072	509032	GUIDE D'ACCROCHE GROUPE VARIFLEX
24	VIT0001006	509033	VIS TCB M 3 * 30
25	Z0250014086R1		§ WATER INLET TUBE VARIFL. GR.
26	Z0250014085	509045	COUDE ENTREE EAU GROUPE VARIFLEX
27	GUA0000004	561056	JOINT RHEA OR 104
28	VIT0001011	509035	VIS TCB M 4 * 20
29	VIT0000033	509034	VIS TCB M 4 * 35
30	Z0250014013-04	509027	CYLINDRE GUIDE VARIFLEX
31	VIT0001009	321822	VIS T.C.B. M4 * 16 A4
32	GUA0000103	509026	JOINT PISTON BAS VARIFLEX
33	GUA0000097	275021A	JOINT PISTON SUP. GROUPE MICRO DIAM 40
34	Z0250014029	509022A	FILTRE GROUPE VARIFLEX D.45 GRANDS TROUS
35	VIT0000121	275020B	VIS T.S.P. INOX 3*8
36	Z0250014027	509025	VERROU PLASTIQUE BAS DE PISTON
37	VIT0009320	509030	ROULEMENT INF. REDUCTEUR VARIFLEX
38	Z0250014077	509029	ENTRETOISE GUIDE INFERIEUR
39	Z0250008176CL9	Z0250008176CL9	Tuyaux sortie groupe Variflex (bleu)

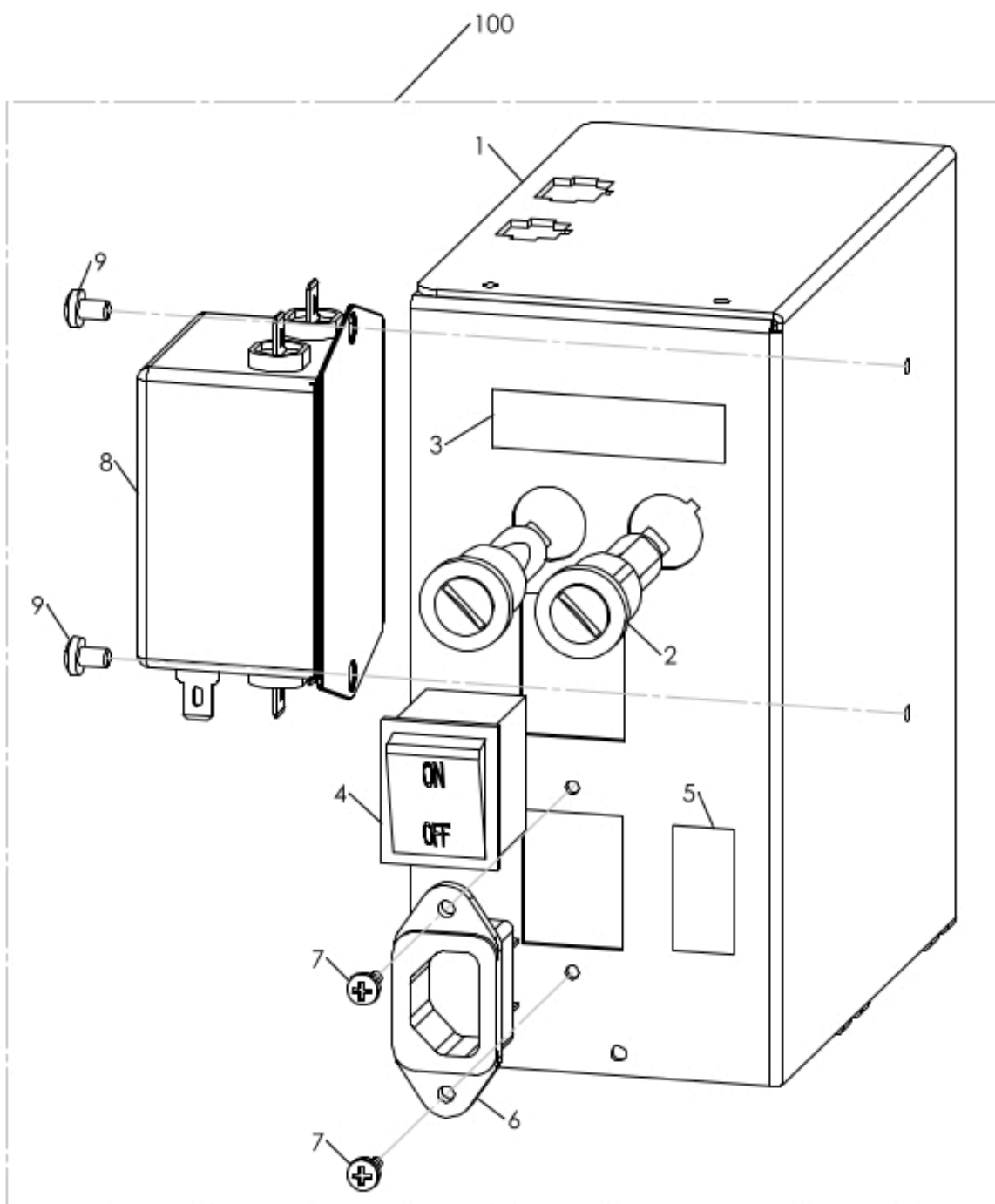
100	Z0250014000CL	509090	GROUPE CAFE VARIFLEX COMPLET D.45
101	Z0250014082R		§ BUTTON EXTRACTION+SPRING



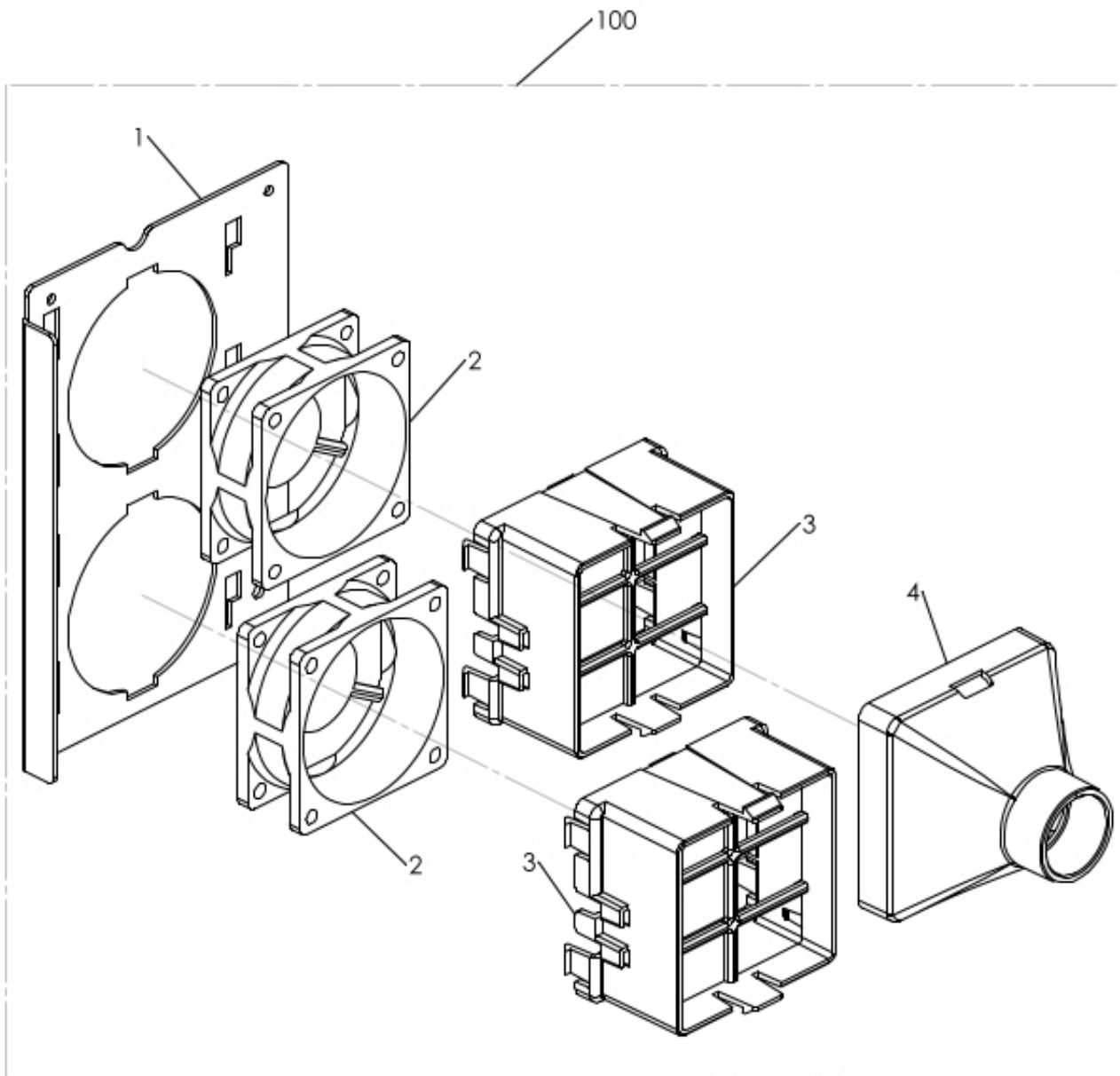
Position	Code	Code RVF	Description
A	Z0250014033R	509002	GLISSIERE MOUTURE VARIFLEX D.36
B	Z0250014005R2		§UPPER SUPPORT WITHOUT CHUTE
C	Z0250014040R	509038	PORTE FILTRE SUP. COMP. VARIFLEX D.36
D	Z0250014019R	509036	SUPPORT FRONTAL GROUPE VARIFLEX
E	Z0250014030R	509012	CHAMBRE VARIFLEX D.36 ASS.
F	Z0250014034R	Z0250014034R	EJECTEUR COMPLET MOUTURE VARIFLEX D.36
G	Z0250014032R	509012	CHAMBRE VARIFLEX D.36 ASS.
H	Z0250014038R	509019	PORTE FILTRE INF. COMP. VARIFLEX D.36
I	Z0250014012R	509028	SUPPORT INF. ASS. VARIFLEX
1	Z0250014016	Z0250014016	VIS SANS FIN VARIFLEX
2	Z0250014077	509029	ENTRETOISE GUIDE INFERIEUR
3	VIT0009320	509030	ROULEMENT INF. REDUCTEUR VARIFLEX
4	VIT0009318	VIT0009318	RONDELLE VARIFLEX
5	VIT0009317	VIT0009317	PALIER VARIFLEX
6	GUA0001007	GUA0001007	JOINT ROULEMENT VARIFLEX
7	Z0250014071		NUT M8
8	VIT0007011	VIT0007011	VIS 4X4
9	Z0250014082		BREWER STOPPER BUTTON
10	Z0250014081	509006	RESSORT GROUPE VARIFLEX
11	VIT0002009	720545	VIS AUTOF. T.C.B. 3.5 * 6.5
12	GUA0011022	509007	BOUCHON PLASTIQUE
13	VIT0000249	509008	VIS INOX TE M6*16 GROUPE VARIFLEX
14	VIT0003113	509009	RONDELLE INOX GROUPE VARIFLEX
15	Z0250014079	509010	RONDELLE N° 10 GROUPE VARIFLEX
16	VIT0009112	509011	ECROU M4 NOYE INOX
17	Z0250014086	509048	ECROU DE TUBE SORTIE VARIFLEX
18	GUA0000045	071352	JOINT TORIQUE NOIR SUPERIEUR PISTON HAUT VARIFLEX
19	Z0250014048	509044	RONDELLE CLIP DE PISTON SUP. VARIFLEX
20	GUA0000080	275021	JOINT PIST. SUP. MICRO 36 et SUP/INF. VARIFLEX. 36
21	Z0250008099	275019	FILTRE GROUPE MICRO CH. PLAS. ET VARIFLEX D36 SUPERIEUR PETITS TROUS
22	VIT0000129	509041	VIS T.S.C. M3 * 12 A2
23	Z0250014072	509032	GUIDE D'ACCROCHE GROUPE VARIFLEX
24	VIT0001006	509033	VIS TCB M 3 * 30
25	Z0250014086R1		§ WATER INLET TUBE VARIFL. GR.
26	Z0250014085	509045	COUDE ENTREE EAU GROUPE VARIFLEX
27	GUA0000004	561056	JOINT RHEA OR 104
28	VIT0001011	509035	VIS TCB M 4 * 20
29	VIT0000033	509034	VIS TCB M 4 * 35
30	Z0250014013-04	509027	CYLINDRE GUIDE VARIFLEX
31	VIT0001009	321822	VIS T.C.B. M4 * 16 A4
32	GUA0000103	509026	JOINT PISTON BAS VARIFLEX
33	GUA0000080	275021	JOINT PIST. SUP. MICRO 36 et SUP/INF. VARIFLEX. 36
34	Z0250008019	275019Z	FILTRE VARIFLEX D.36 INFERIEUR et MICRO CHAMBRE METAL GRANDS TROUS
35	VIT0000121	275020B	VIS T.S.P. INOX 3*8
36	Z0250014027	509025	VERROU PLASTIQUE BAS DE PISTON
37	VIT0009320	509030	ROULEMENT INF. REDUCTEUR VARIFLEX
38	Z0250014077	509029	ENTRETOISE GUIDE INFERIEUR
39	Z0250008176CL9	Z0250008176CL9	Tuyaux sortie groupe Variflex (bleu)

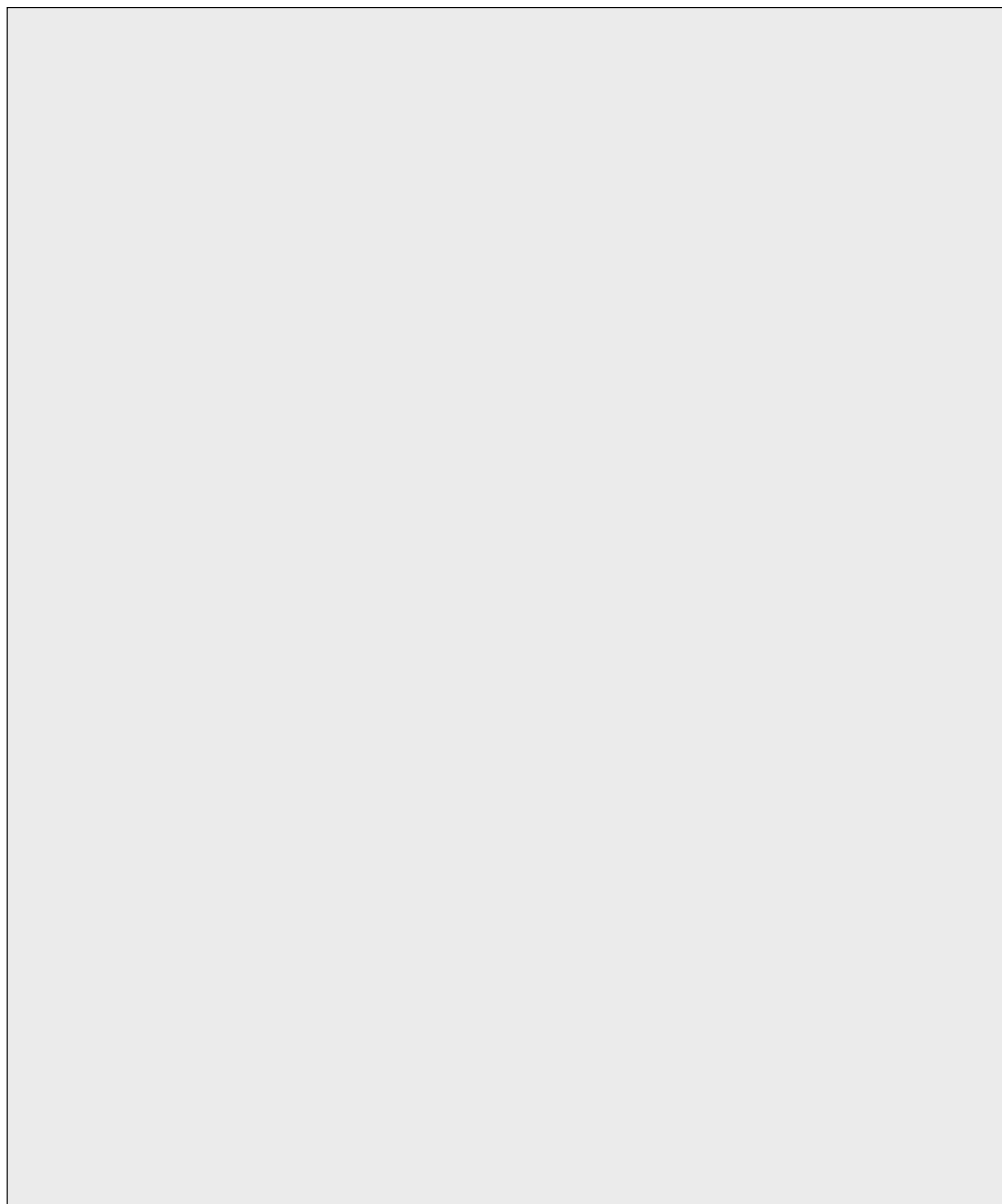
100	Z0250014060CL	509090A	GROUPE CAFE VARIFLEX COMPLET D.36
101	Z0250014082R		§ BUTTON EXTRACTION+SPRING

boîtier électrique

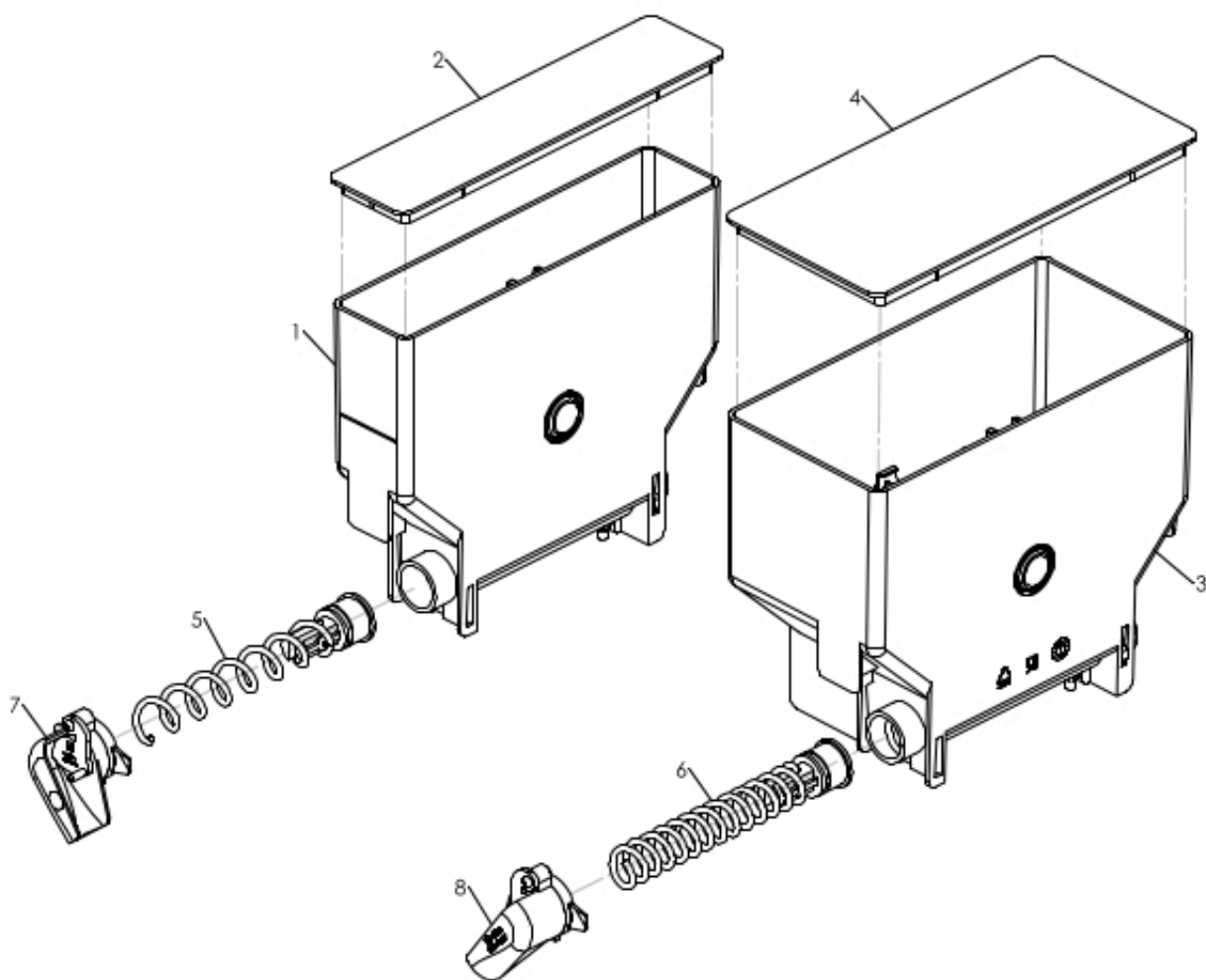


boîtier électrique			
Position	Code	Code RVF	Description
1	Z013B185003		ELECTRICAL COMPONENTS BOX 10A
2	ELE0003508CL	020208	PORTE FUSIBLE FH 12A
3	1010100124	510607	ETIQUETTE FUSIBLE 12 A
4	ELE0002014	720207	INTER BI POLAIRE 15 A 250 V
5	1010100149		230V LABEL
6	ELE0002310	460307	PRISE D'ENTREE 15 A. 230 VOLTS
7	VIT0002010	024002	VIS AUTOF. T.C.B. 3.5*9.5
8	ELE0009066	973905	FILTRE ELECTRIQUE LZ TOUCH
9	VIT0000021	840614	VIS TCB M4*6
100	Z013B185003CL		SELET. PANEL 10A rhTT1 E

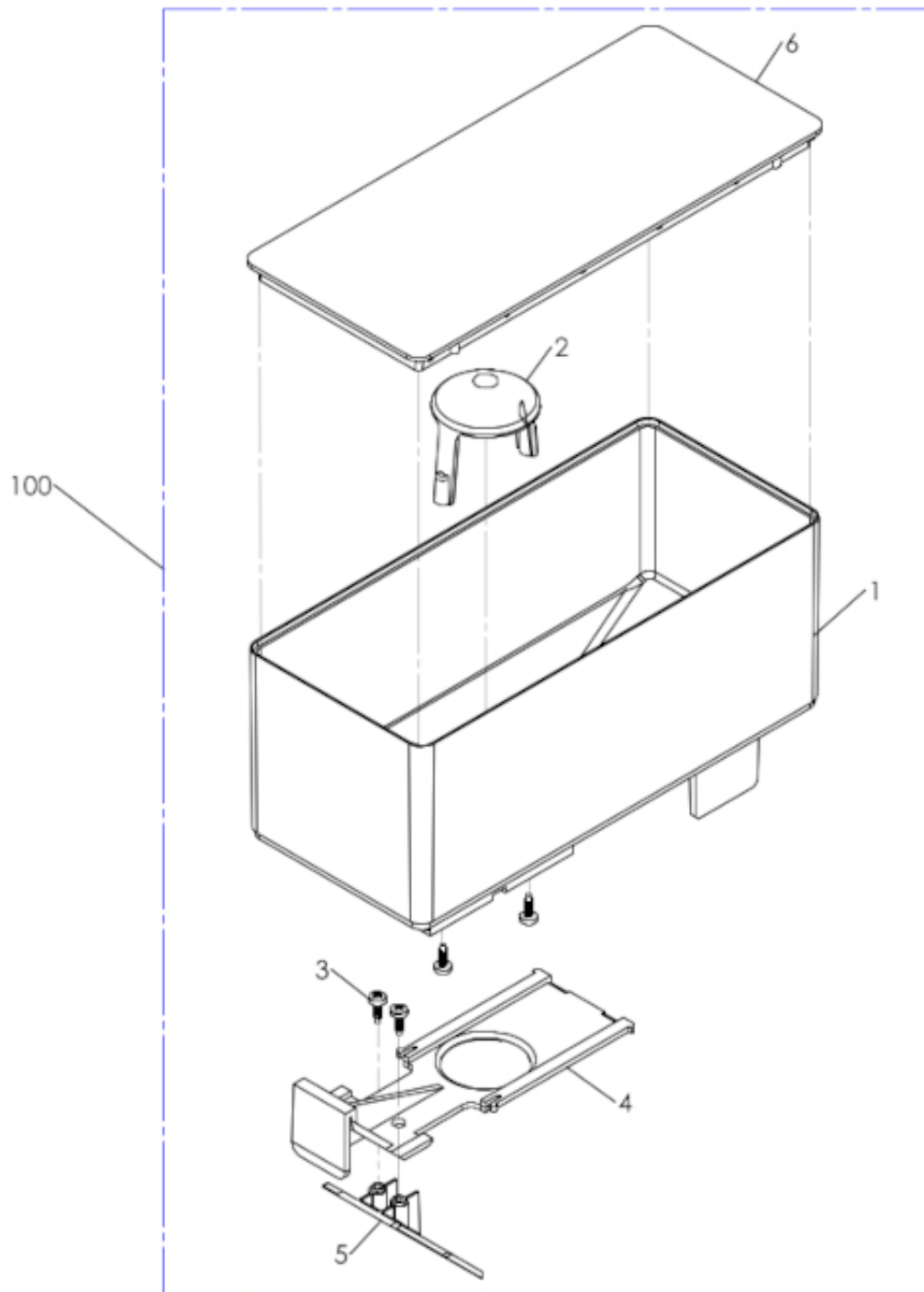




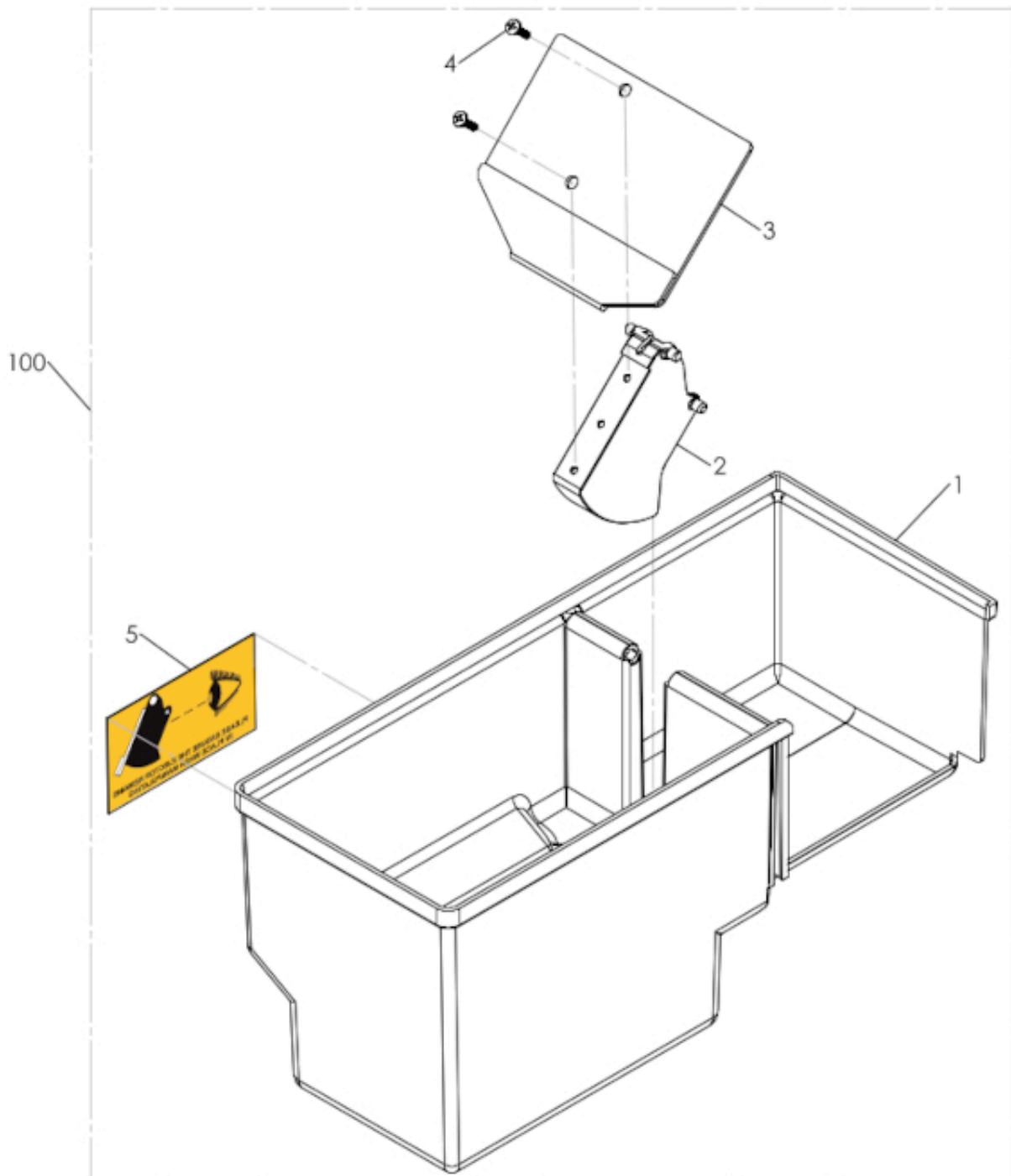
Position	Code	Code RVF	Description
1	Z013B185011		FANS SUPPORT
2	ELE0000462	020204	VENTILATEUR INFERIEUR CAISSE (BLEU) - XS GRANDE
3	Z0010027064	020202	ATTACHE DE VENTILATEUR XX - BARISTA - XS GRANDE
4	Z0010027065	020201	CONDUIT RACCORD. XX - BARISTA - XS GRANDE
100	Z013B185009CL		§ 2 ASPIRATION FAN

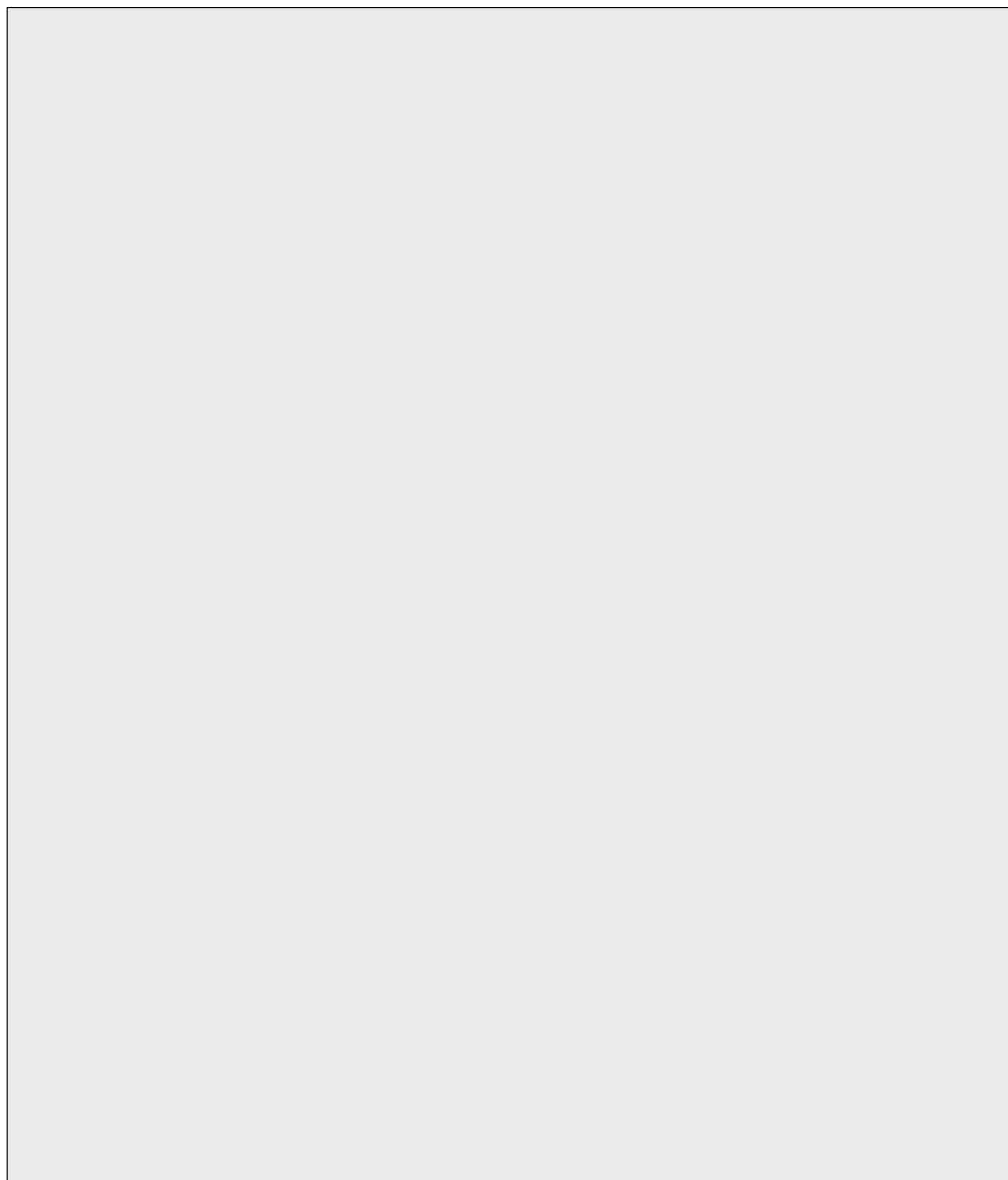


bac produit			
Position	Code	Code RVF	Description
1/a	Z0230030506R	820490A	BAC XS ETROIT SPIRALE VIS P.18
1/b	Z0230030502R	820490B	BAC XS ETROIT SPIRALE VIS P.9
1/c	Z0230030503R		§ CANIS. 54-190 AGIT.9 W/LID
1/d	Z0230030507R		§ CANIS. 54-190 AGIT.18 W/LID
2	Z0230030156	820412	COUVERCLE BAC XS-XM-HOR. ETROIT GRIS COURT
3/a	Z0230030525R		§ CAN. 110-190 AGIT.18 W/LID-L
3/b	Z0230030522R	820490C	BAC XS LARGE VIS P.18 DROIT
3/c	Z0230030524R		§ CAN. 110-190 AGIT.9 W/LID-L
3/d	Z0230030521R		§ CAN. 110-190 AGIT.9 W/LID-R
4	Z0230030158	820413	COUVERCLE DE BAC XS-XM-HOR. LARGE
5	Z0230030014CL		§ SPIRAL 18
6	Z0230030013CL		§ SPIRAL 9
7/a	Z0230030058R	820414	GOULOTTE XS-XL-HOR. DESC. DROITE ORANGE
7/b	Z0230030044R	820414A	GOULOTTE XS-XL-HOR. DESC. DROITE BORDEAUX
8/a	Z0230030057R	820417	GOULOTTE XS-XL-HOR. DESC. GAUCHE ORANGE
8/b	Z0230030043R	820417A	GOULOTTE XS-XL-HOR. DESC. GAUCHE BORDEAUX

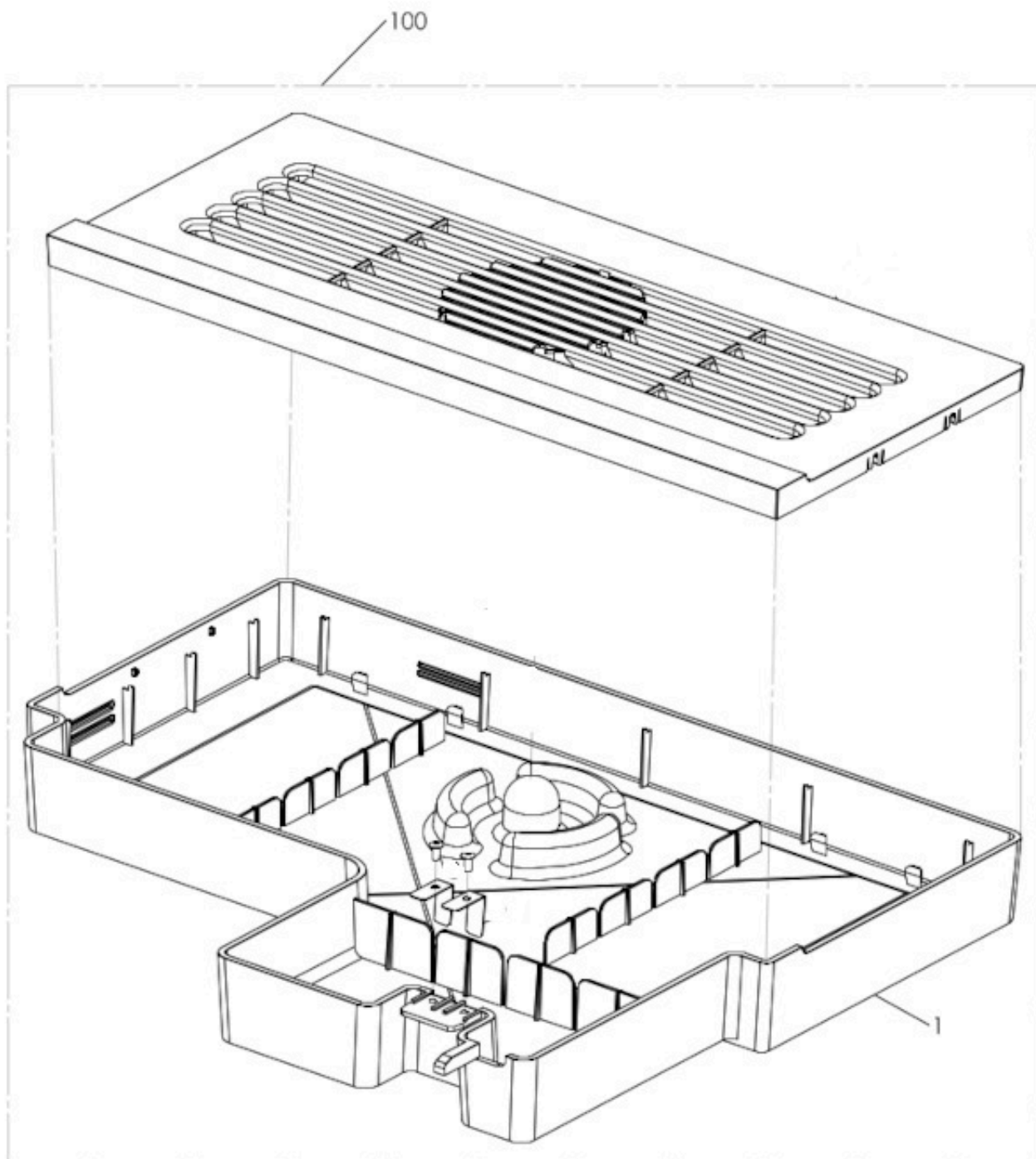


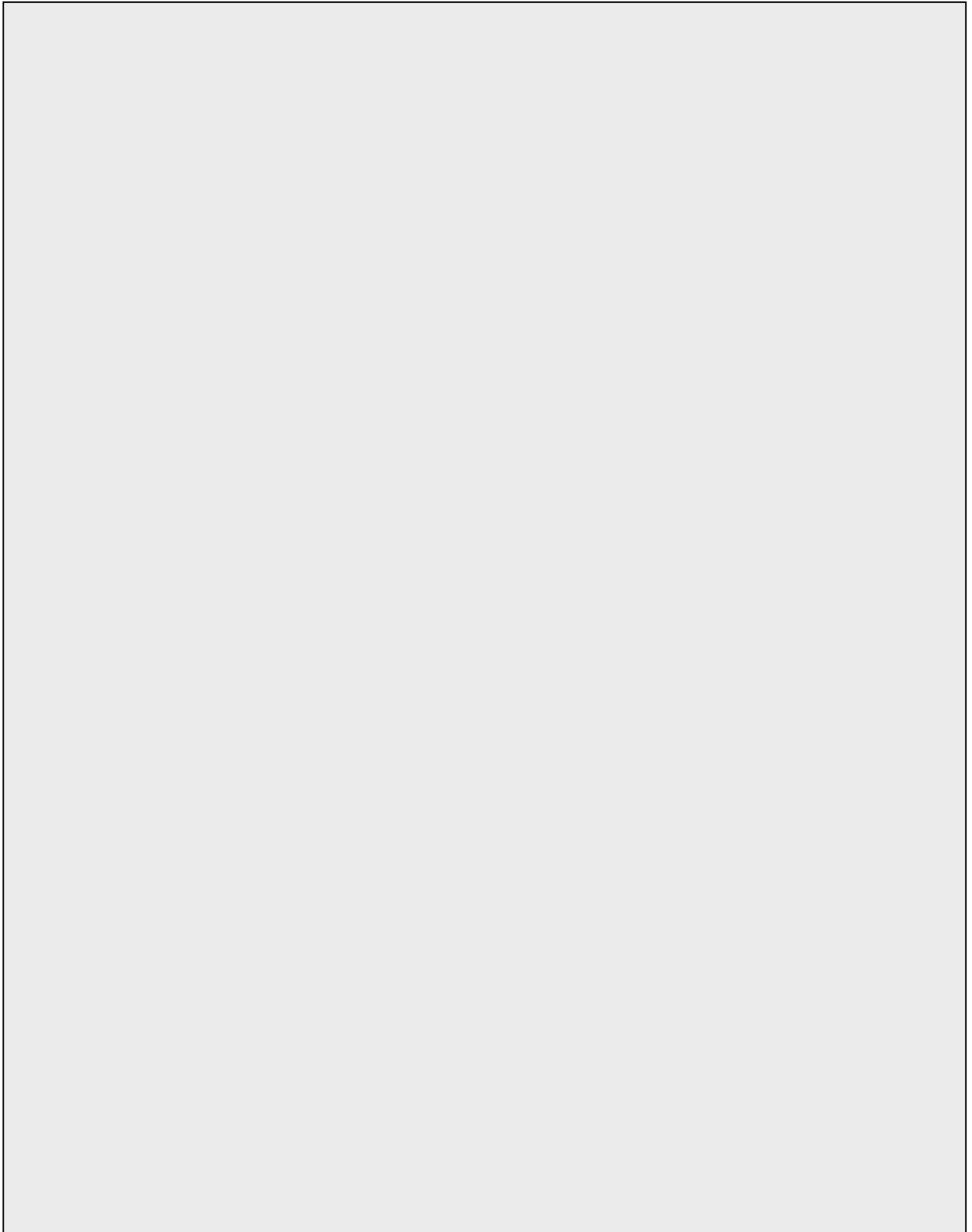
groupe bac café en grains			
Position	Code	Code RVF	Description
1	Z0230015302TR	761804	CORPS DE BAC CAFE EC GRAINS
2	Z0230015227TR	761805	COUVERCLE MEULES EC GRAINS
3	VIT0002469	020309	VIS RAPID 3.5*12 TC CROCE
4	Z0230015303-01IC	761807	PALETTE DE BAC GRAINS EC CINO
5	Z0230015306NA	761905	VERROU DE BAC GRAINS EC
6	Z0230015305CK	761808	COUVERCLE BAC GRAINS EC
100	Z0230015300R1	7618100	BAC CAFE GRAINS EC COMPLET



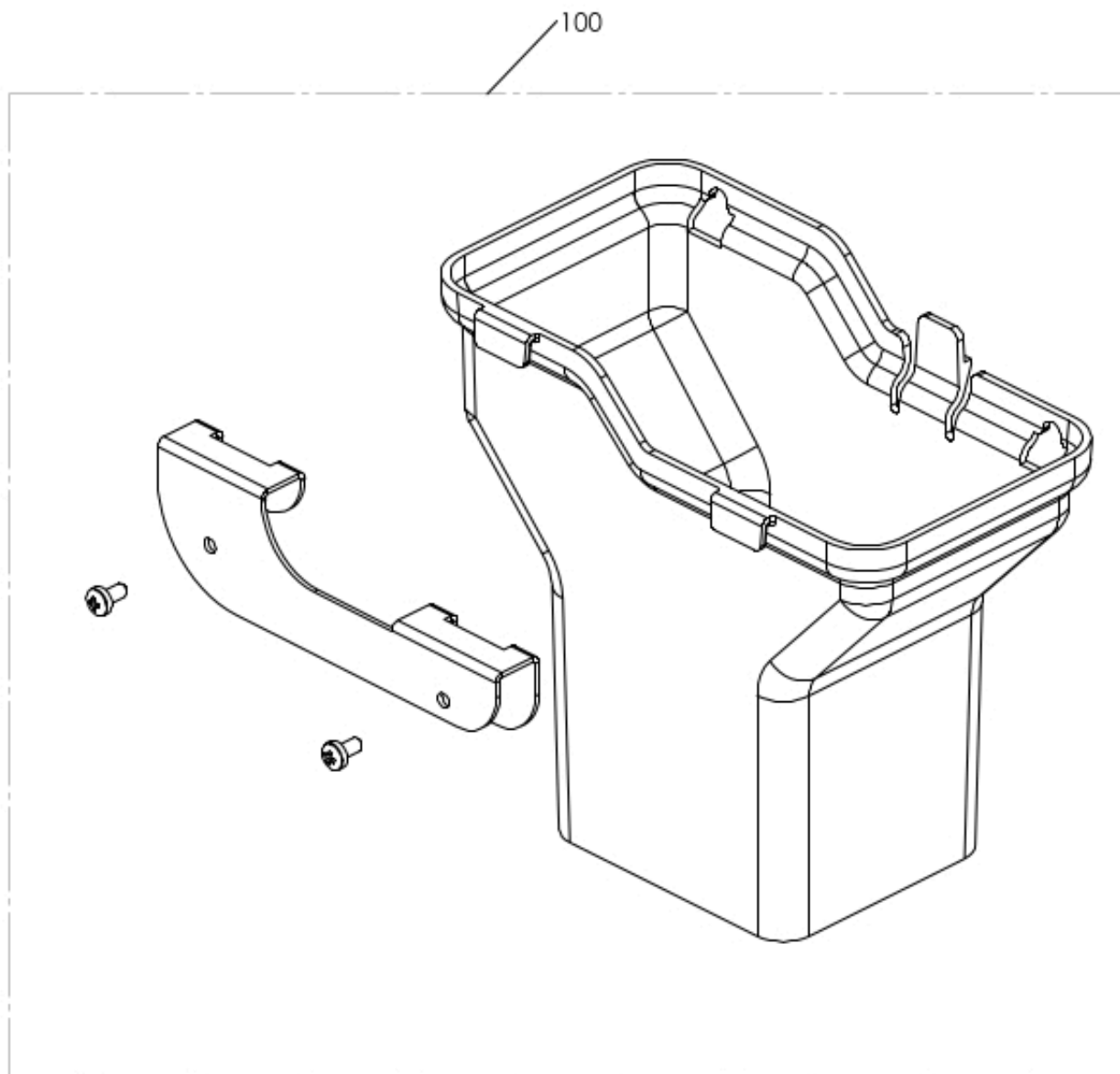


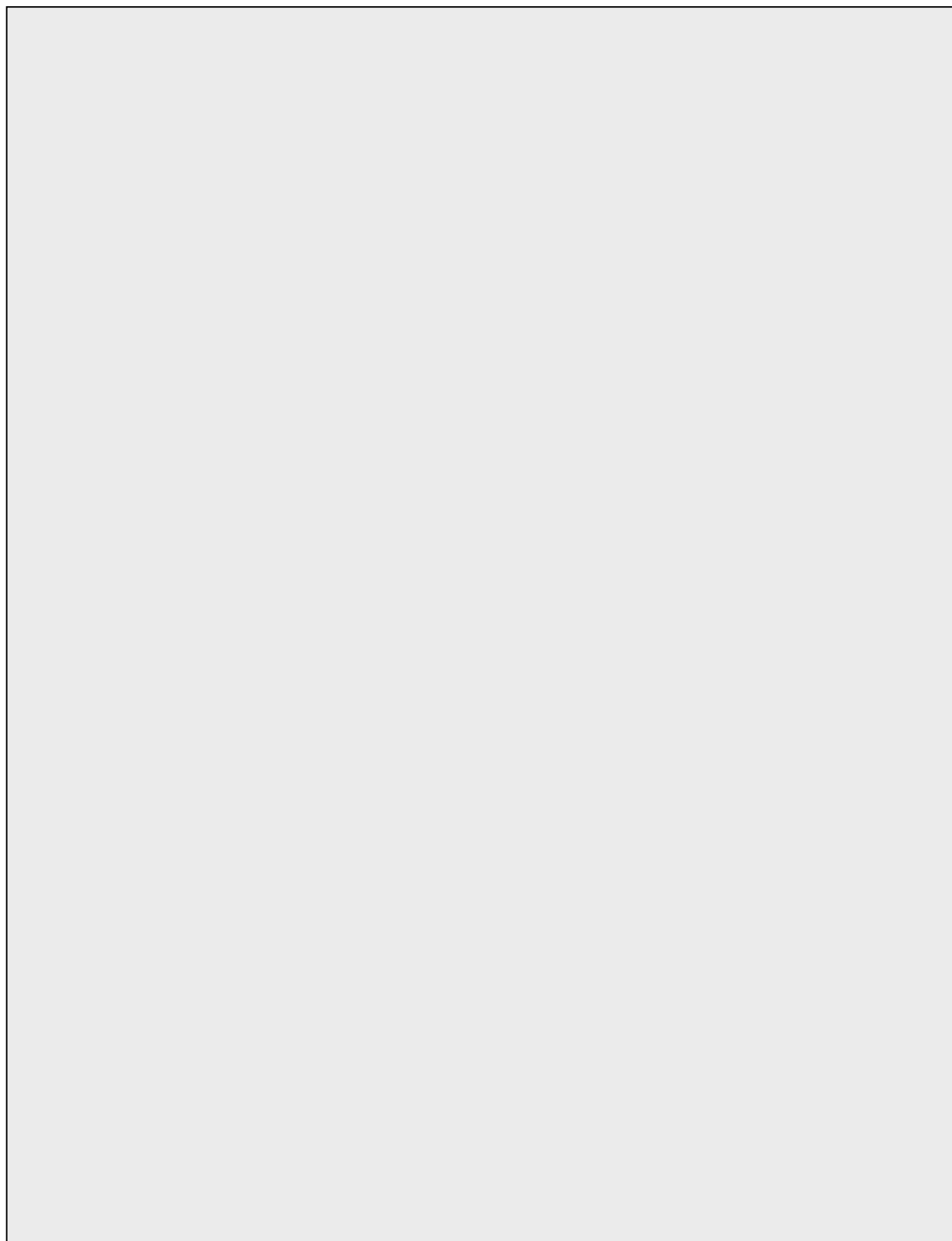
Position	Code	Code RVF	Description
1	Z001B185061NA		GROUNDS BIN
2	Z0010024164-02	030114	SUPPORT EJECTEUR DE MOUTURE
3	Z001B185059	Z001B185059	EJECTEUR DE MOUTURE RHTT1
4	VIT0002027	030116	VIS AUTOF. T.S.P. 3.5*13 INOX
5	1010100214		STICKER GROUND EJECTOR
100	Z001B185061CL	Z001B185061CL	Bac à marc



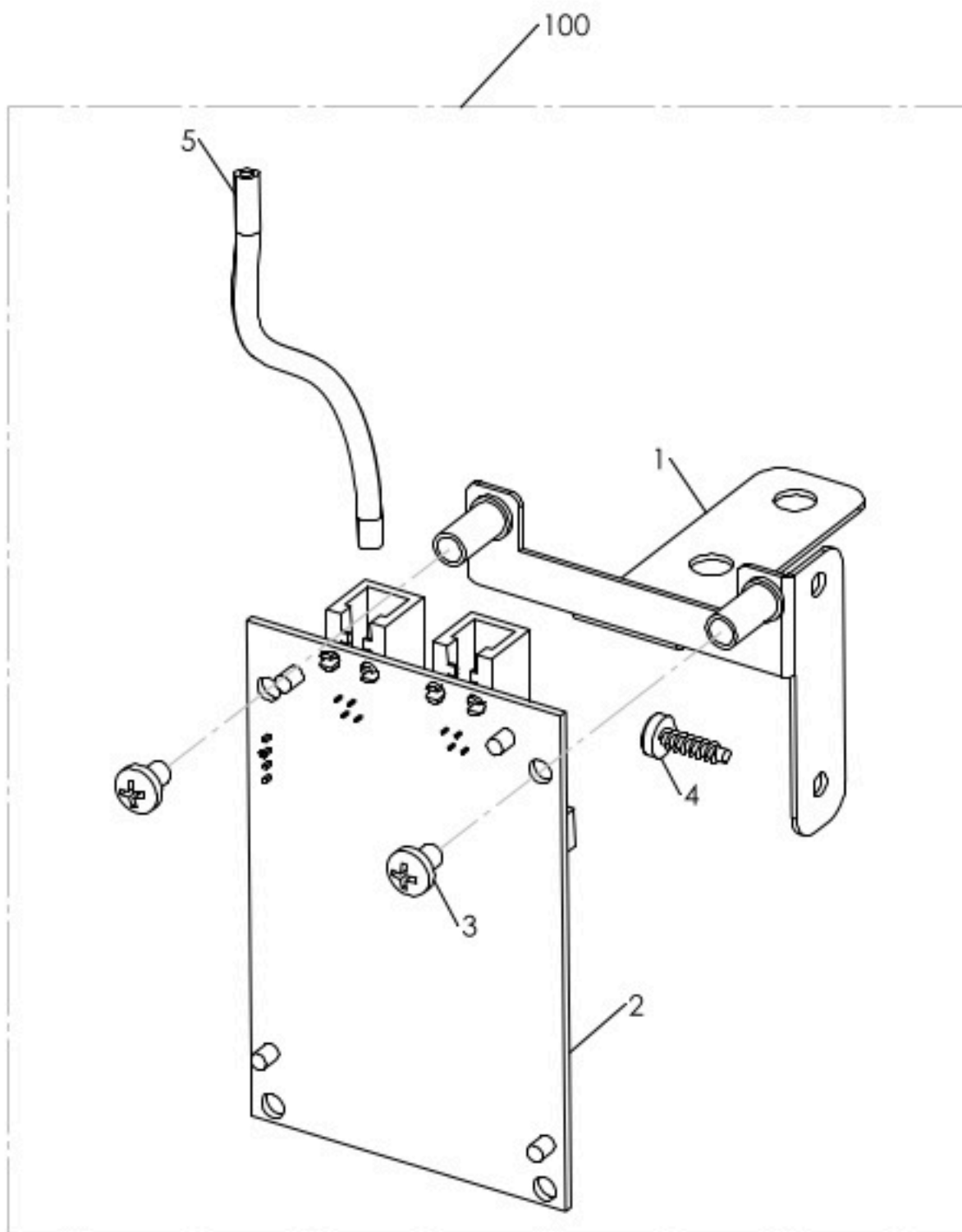


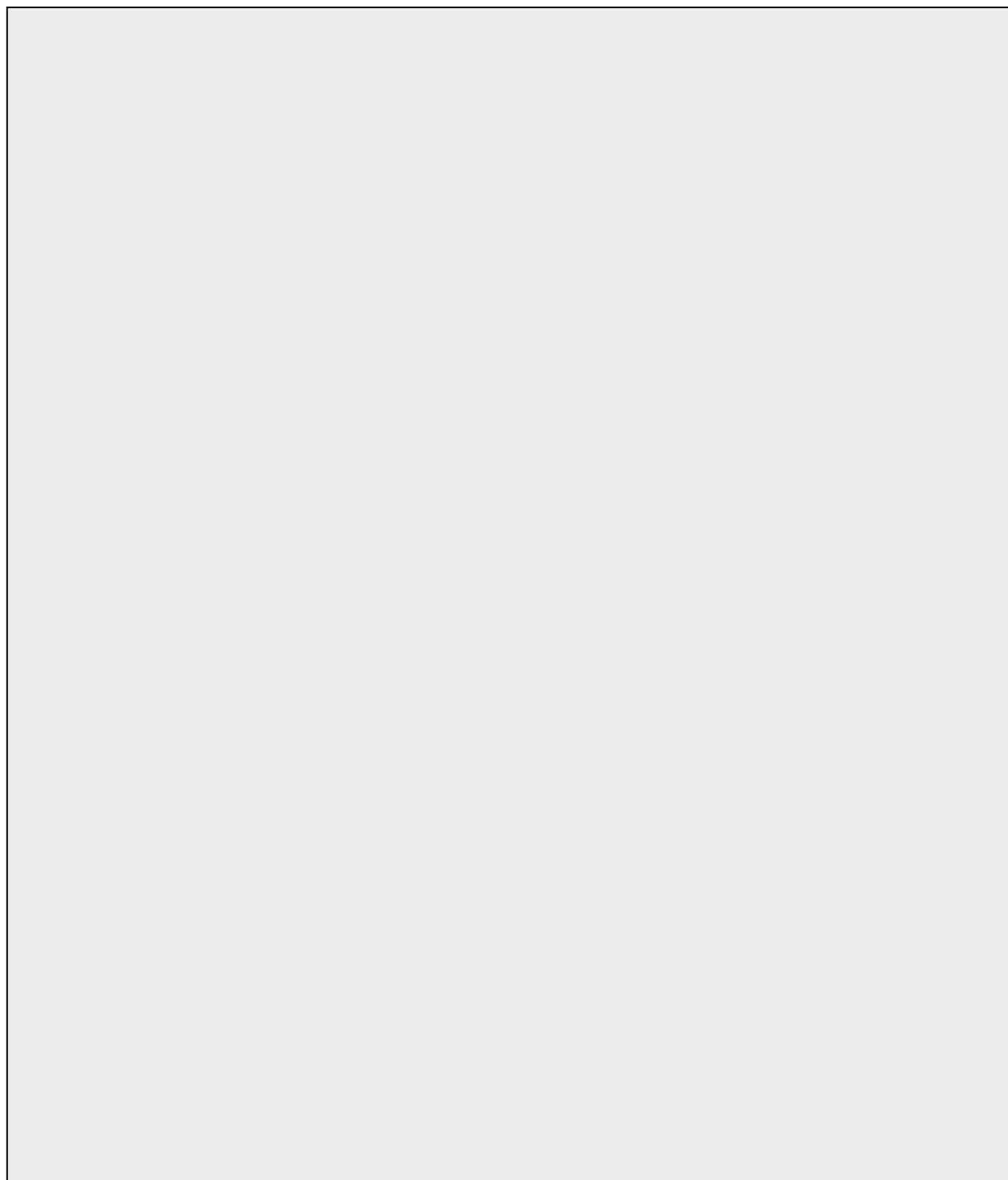
Position	Code	Code RVF	Description
1	Z001B185062NAR		§ DRIP TRAY H2O
100	Z001B185062CL1		§ DRIP TRAY W/O SS RING





Position	Code	Code RVF	Description
100	KITB185001		KIT GROUNDS CHUTE rhTT1

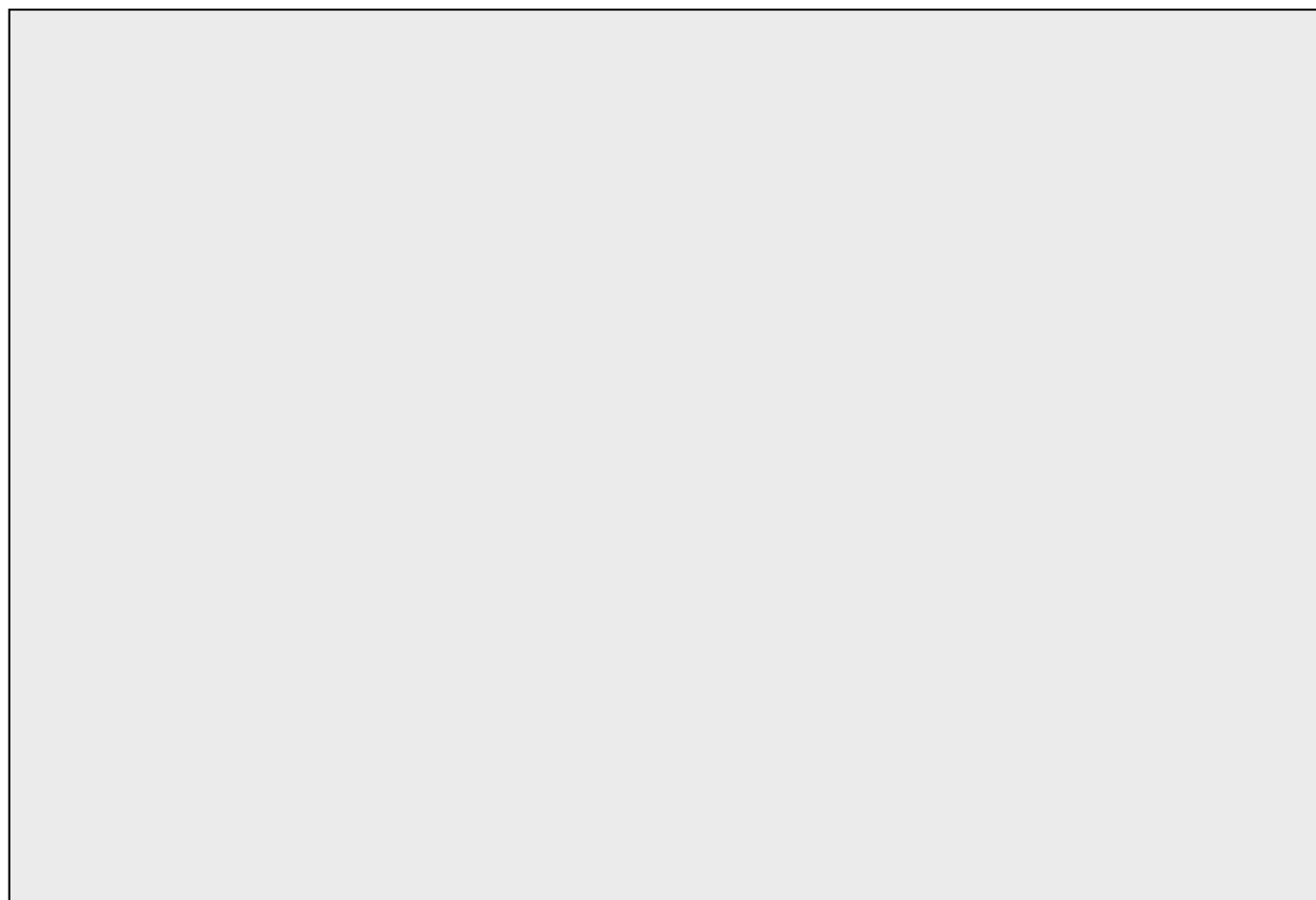




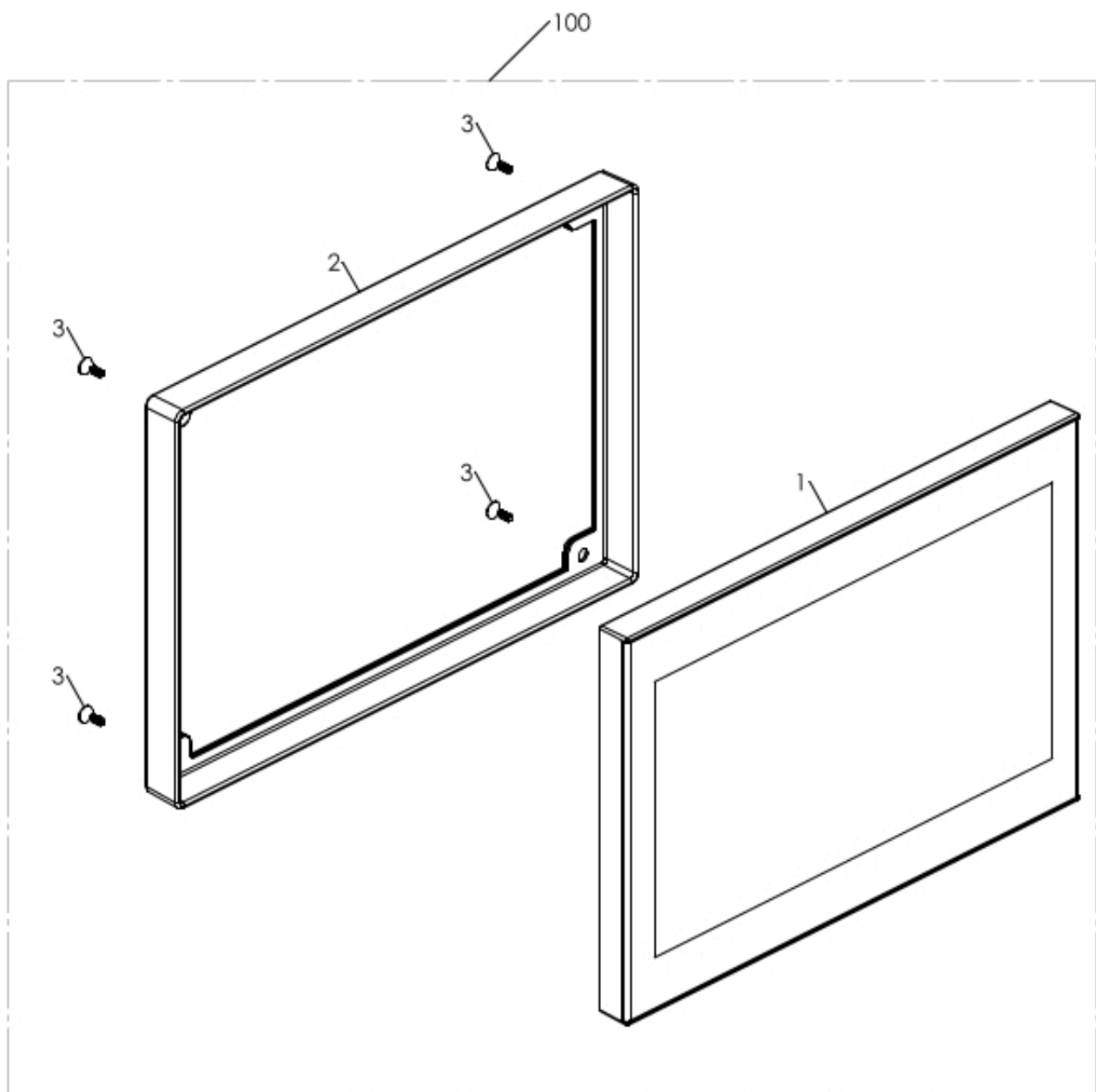
Position	Code	Code RVF	Description
1	Z002B185061	Z002B185061	Support pour lecteur RFID sur TT1
2	SCH0006261		RFID CARD READER_1
3	VIT0000021	840614	VIS TCB M4*6
4	VIT0002479	VIT0002479	TETE VIS 3,5X12 TARAUDER
5	ELT0030725		CON.CPU-RFID TELEF.4VIE CM140
100	Z002B185060R		§ RFID rhTT1

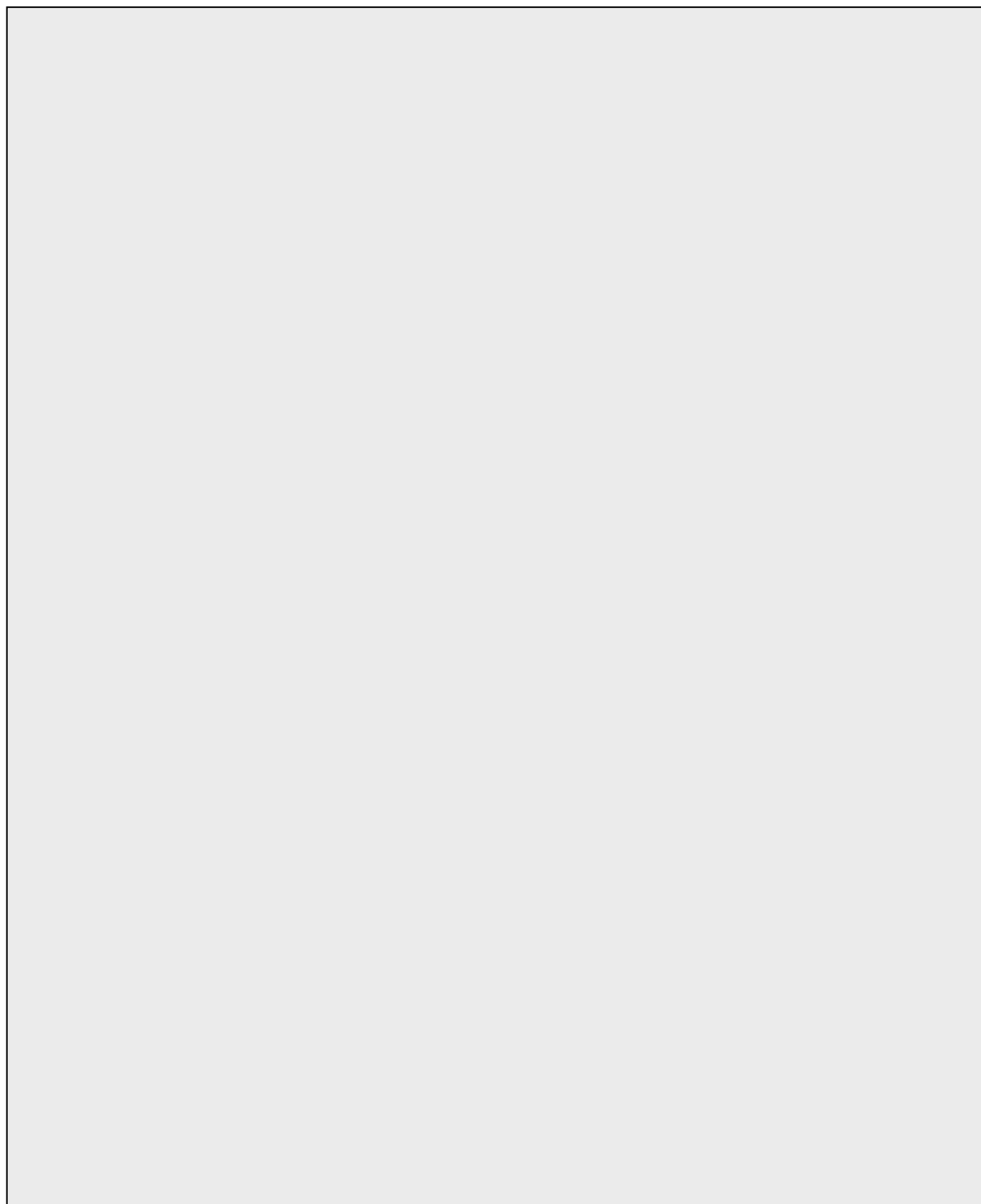


WIRINGS



Position	Code	Code RVF	Description
1	CBLB185047		DOOR INTERFACE WIRING
2	CBLB185052		ACTUATOR WIRING 230V
3	CBLB185056		ACTUATOR WIRING 24V
4	CBLB185049		INTERFACE BRD 5V/24V WIRING
5	CBLB185055		CPU WIRING 230V
6	ELT0030483		FLAT CABLE 16P F+F CM43
7	CBLB185001		DOOR SWITCH WIRING
8	CBLB185057		MIXER EXTENSION WIRING+EV
9	CBLB185058		EXTENT VARIFLEX WIRING
10	CBLB185046		DRIP-TRAY HEATING ELEM WIRING
11	CBLB185018		OUT BOILER CLICSON WIRING
12	CBLB185059		ACUATORS EXTENSION WIRING 24V
13	CBLB185069		PROBE ADAPTER WIRING
14	CBLB185060		ACTUATOR EXT. WIRING 230V
15	CBLB185007		OUT FUSE WIRING
16	CBLB185008		DOOR SWITCH WIRING
17	CBLB185010		GROUND-SOCKET WIRING
18	CBLXS00009	820605D	PONT POUR MONTAGE RESIST. 820605B
19	CBLXS00246		16A SWITCHING POWER WIRING
20	CBLB166026		LVDS WIRING
21	CBLB185005		DISPLAY WIRING 24V
22	ELE0055008	820221	CABLE D'ALIMENTATION XX-XS-XL-DOPPIO
23	CBLB185048		CUP SENSOR WIRING
24	CBLXS00319		GROUND WIRING





Position	Code	Code RVF	Description
1	Z002B185071CL	Z002B185071CL	Ecran tactile 10 pouces rhTT1
2	Z002B185072XC		CHROME COVER DISPLAY 10"
3	VIT0002129		SCREW TSP 3,50X10
100	KITB185002	KITB185002	KIT RETROFIT Ecran tactile 10 pouces rhTT1